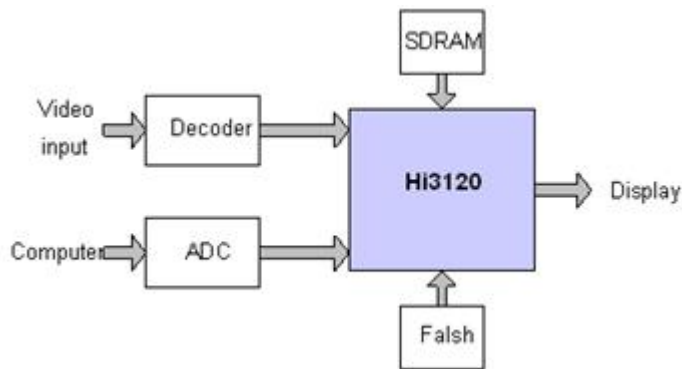


海思半导体数字电视解决方案Hi3120

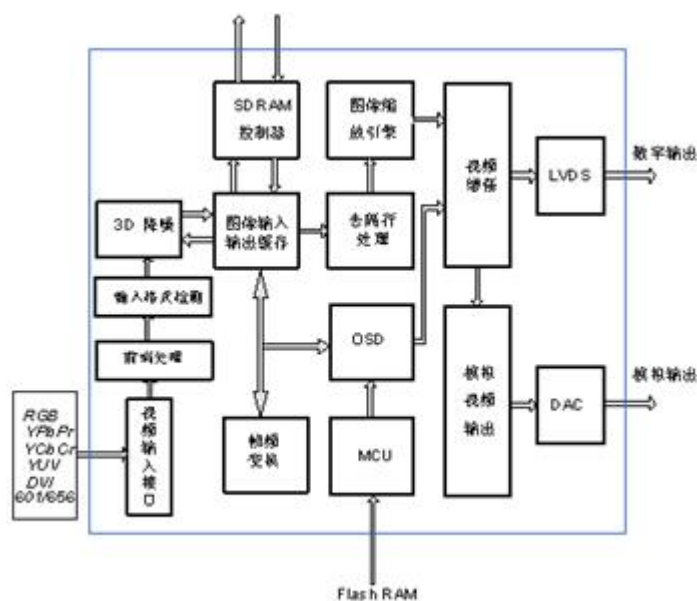
Hi3120 是一款结合了去隔行扫描、图像缩放、视频增强、中央处理器、图形界面菜单等技术的视频扫描格式转换芯片。该芯片同时具备数字和模拟输出端口，可以应用在平板或 CRT 电视机上。动态三维处理技术可有效地去除噪声，提供优美画质。芯片支持数字化处理以及完善的数字图像处理技术重新格式化和后端时序处理，并按不同的要求转换成各种输出格式。该芯片将 MCU、BITMAPOSD、DAC 等多种功能整合在一个芯片里，能够采用更少的外围器件来提供高性价比的系统解决方案。

应用领域及典型应用图

芯片功能框图



主要特点



视频信号输入

- 1、支持 24 位 YUV/YCbCr/YPbPr/RGB 数字信号输入
- 2、支持 ITU-R BT656 格式信号输入
- 3、自动检测输入信号分辨率
- 4、最高输入信号的时钟采样频率高达 95MHz
- 5、内置自检信号生成器
- 6、支持 480I/576I/480P/576P/720P/1080I/VGA/SVGA/XGA/UXGA 输入

视频信号输出

- 1、可编程时序(Hs/Vs/Data_enable)输出
- 2、支持 YUV/YCbCr/YPbPr/RGB 信号输出
- 3、支持 24 位 LVDS 数字信号输出
- 4、集成 3 个 10 位高速 DAC，支持模拟 RGB 信号输出
- 5、支持 SVM 输出
- 6、最高输出频率高达 150MHz
- 7、支持 SDTV/EDTV/HDTV/VG/SVGA/XGA/非标格式输出，最高支持 1920×1080P60 分辨率输出

图像存储器

- 1、支持 64M SDRAM，数据位宽为 32 位
- 2、存储器时钟最高频率为 133MHz
- 3、CRT 数字高清电视
- 4、液晶电视、等离子电视

微处理器单元

- 1、内置架构优化的 8051core
- 2、集成 TIMER、PWM、ADC、GPIO、二线总线 master 等多种外设
- 3、支持外挂的 8051

基本特性

- 1、工作温度：0℃~70℃
- 2、0.18 μm 工艺低功耗设计
- 3、工作电压：外围 3.3V，内核 1.8V
- 4、封装：PQFP208
- 5、PC-TV/TV-PC 转换盒
- 6、广告机
- 7、视频展台

图形界面菜单

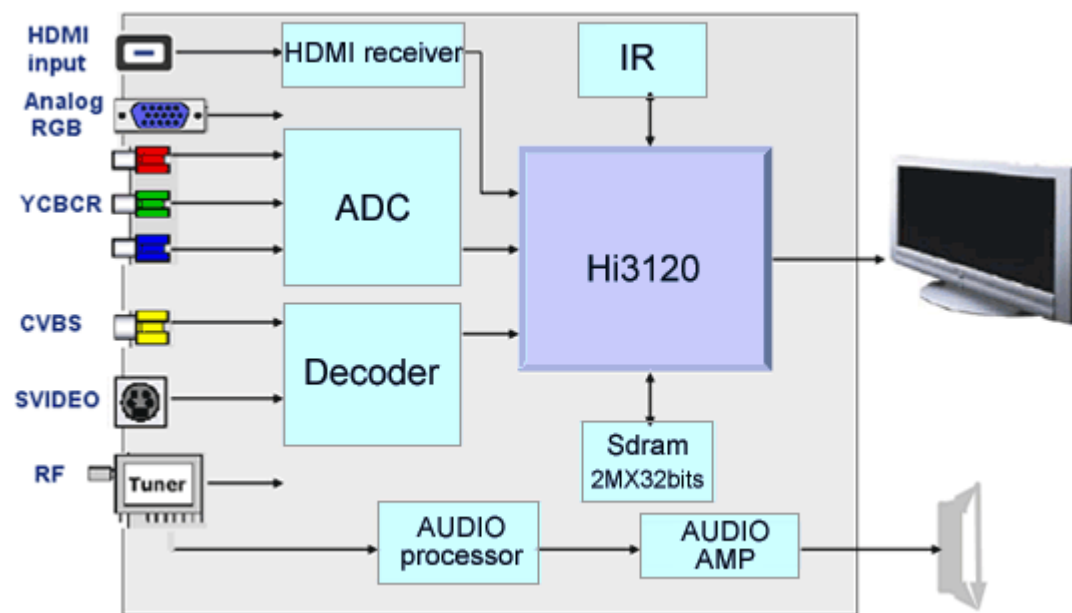
- 1、内置 16 色和 256 色两种颜色查找表
- 2、支持三个 OSD 独立显示窗口
- 3、支持 2M 位 bitmap 图像
- 4、支持镂空和 16 阶透明度显示

5、支持逐点进行图像刷新

视频信号处理部分

- 1、支持多种去隔行处理模式
- 2、支持线性/非线性双模式图像缩放引擎，垂直和水平方向独立处理
- 3、支持增频/降频处理
- 4、支持运动自适应降噪
- 5、支持幅型比变换(4:3 ↔ 16:9)
- 6、支持可编程色彩空间转换
- 7、支持可编程蓝电平、黑电平扩展
- 8、支持峰化和核化降噪功能
- 9、支持 DITI/DCTI
- 10、支持输出端 Gamma 校正
- 11、内置 OSD 处理模块
- 12、支持画面冻结
- 13、支持亮度/对比度调整
- 14、支持色度/色饱和度调整

海思高清电视整机解决方案



特性:

- 1、提升图像高频分量，使图像更为清晰
- 2、数字蓝电平、黑电平扩展功能
- 3、3D 数字降噪，有效消除暗背景噪声
- 4、画面静像处理
- 5、数字亮度瞬态提高(DITI)

-
- 6、 数字色度瞬态提高 (DCTI)
 - 7、 调整直流偏置，控制全屏亮度
 - 8、 亮度/对比度调整
 - 9、 色度/色饱和度调整
 - 10、 白平衡调整
 - 11、 Gamma 校正