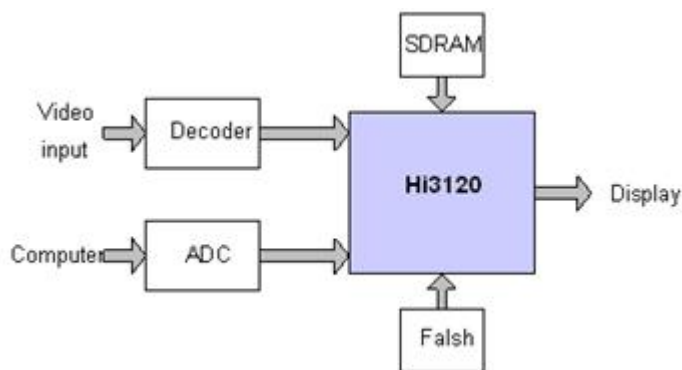


海思半导体数字电视解决方案Hi3120

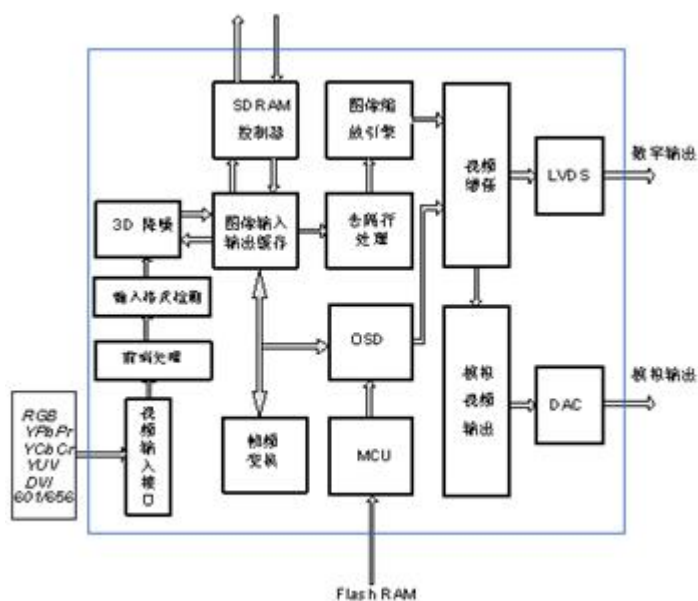
Hi3120 是一款结合了去隔行扫描、图像缩放、视频增强、中央处理器、图形界面菜单等技术的视频扫描格式转换芯片。该芯片同时具备数字和模拟输出 端口，可以应用在平板或 CRT 电视机上。动态三维处理技术可有效地去除噪声，提供优美画质。芯片支持数字化处理以及完善的数字图像处理技术重新格式化和后 端时序处理，并按不同的要求转换成各种输出格式。该芯片将 MCU、BITMAPOSD、DAC 等多种功能整合在一个芯片里，能够采用更少的外围器件来提供 高性价比的系统解决方案。

应用领域及典型应用图

芯片功能框图



主要特点



视频信号输入

- 1、支持 24 位 YUV/YCbCr/YPbPr/RGB 数字信号输入
- 2、支持 ITU-R BT656 格式信号输入
- 3、自动检测输入信号分辨率
- 4、最高输入信号的时钟采样频率高达 95MHz
- 5、内置自检信号生成器
- 6、支持 480I/576I/480P/576P/720P/1080I/VGA/SVGA/XGA/UXGA 输入

视频信号输出

- 1、可编程时序(Hs/Vs/Data_enable)输出
- 2、支持 YUV/YCbCr/YPbPr/RGB 信号输出
- 3、支持 24 位 LVDS 数字信号输出
- 4、集成 3 个 10 位高速 DAC，支持模拟 RGB 信号输出
- 5、支持 SVM 输出
- 6、最高输出频率高达 150MHz
- 7、支持 SDTV/EDTV/HDTV/VG/SVGA/XGA/非标格式输出，最高支持 1920×1080P60 分辨率输出

图像存储器

- 1、支持 64M SDRAM，数据位宽为 32 位
- 2、存储器时钟最高频率为 133MHz
- 3、CRT 数字高清电视
- 4、液晶电视、等离子电视

微处理器单元

- 1、内置架构优化的 8051core
- 2、集成 TIMER、PWM、ADC、GPIO、二线总线 master 等多种外设
- 3、支持外挂的 8051

基本特性

- 1、工作温度：0℃~70℃
- 2、0.18 μm 工艺低功耗设计
- 3、工作电压：外围 3.3V，内核 1.8V
- 4、封装：PQFP208
- 5、PC-TV/TV-PC 转换盒
- 6、广告机
- 7、视频展台

图形界面菜单

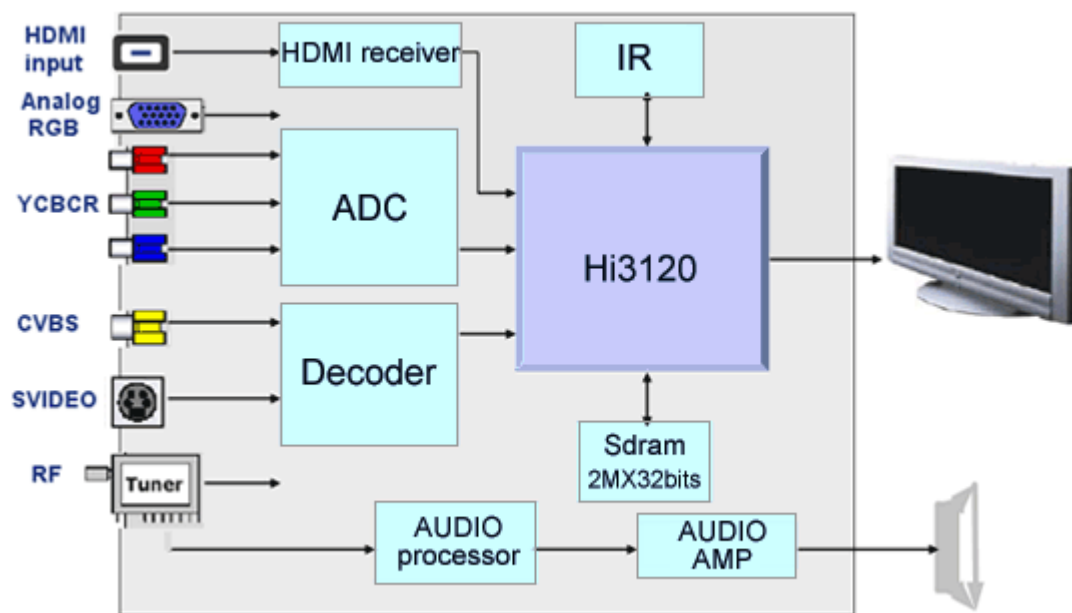
- 1、内置 16 色和 256 色两种颜色查找表
- 2、支持三个 OSD 独立显示窗口
- 3、支持 2M 位 bitmap 图像
- 4、支持镂空和 16 阶透明度显示

5、支持逐点进行图像刷新

视频信号处理部分

- 1、支持多种去隔行处理模式
- 2、支持线性/非线性双模式图像缩放引擎，垂直和水平方向独立处理
- 3、支持增频/降频处理
- 4、支持运动自适应降噪
- 5、支持幅型比变换(4:3 ↔ 16:9)
- 6、支持可编程色彩空间转换
- 7、支持可编程蓝电平、黑电平扩展
- 8、支持峰化和核化降噪功能
- 9、支持 DLTI/DCTI
- 10、支持输出端 Gamma 校正
- 11、内置 OSD 处理模块
- 12、支持画面冻结
- 13、支持亮度/对比度调整
- 14、支持色度/色饱和度调整

海思高清电视整机解决方案



特性:

- 1、提升图像高频分量，使图像更为清晰
- 2、数字蓝电平、黑电平扩展功能
- 3、3D 数字降噪，有效消除暗背景噪声
- 4、画面静像处理
- 5、数字亮度瞬态提高 (DLTI)

- 6、 数字色度瞬态提高 (DCTI)
- 7、 调整直流偏置，控制全屏亮度
- 8、 亮度/对比度调整
- 9、 色度/色饱和度调整
- 10、 白平衡调整
- 11、 Gamma 校正