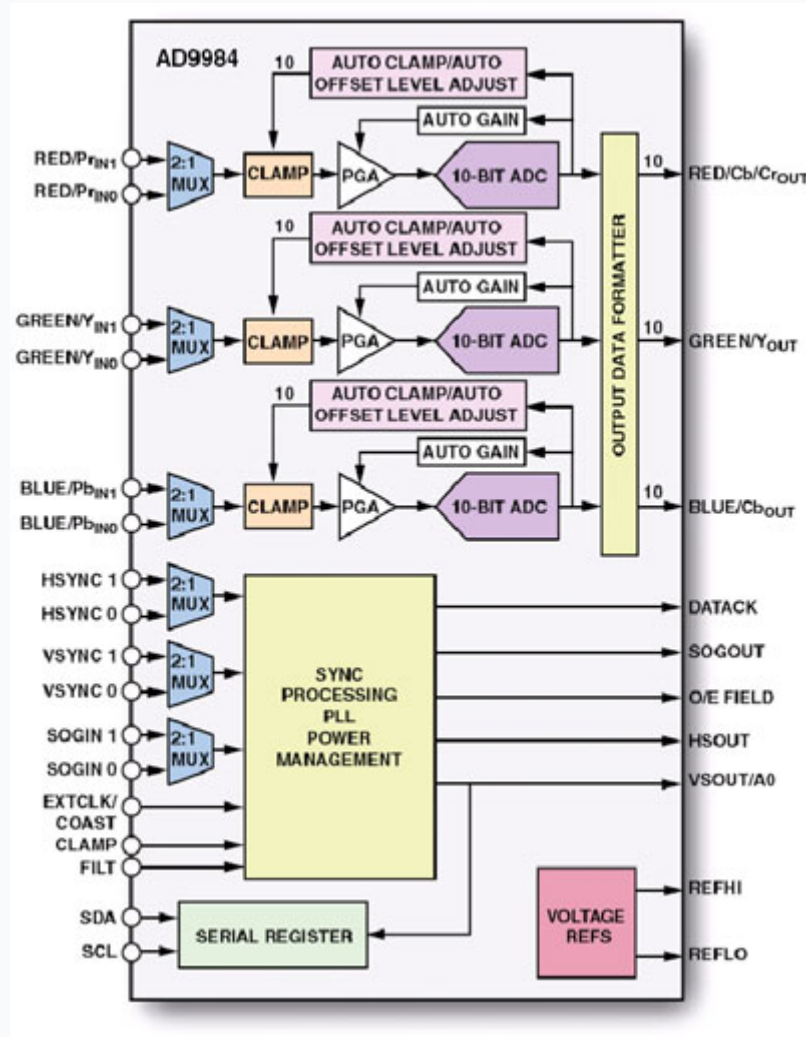


ADI 应用于 HDTV 应用提出一系列解决方案

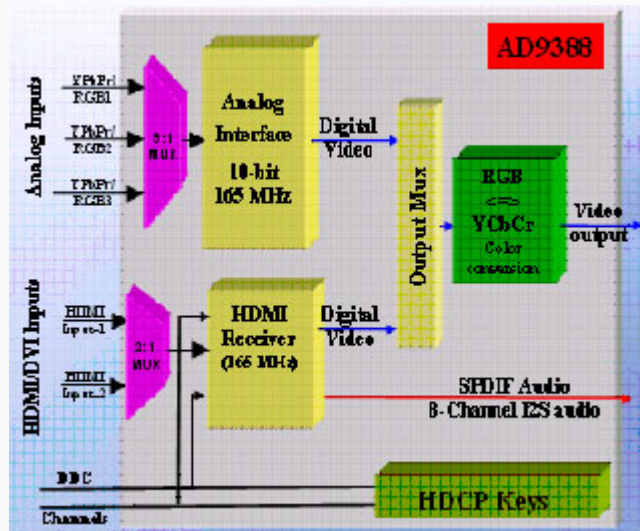
针对高分辨率电视(HDTV)的应用，提供了以下产品来满足客户的设计需求：

一、 Analog Front—AD9983(8bit)/AD9984(10bit)



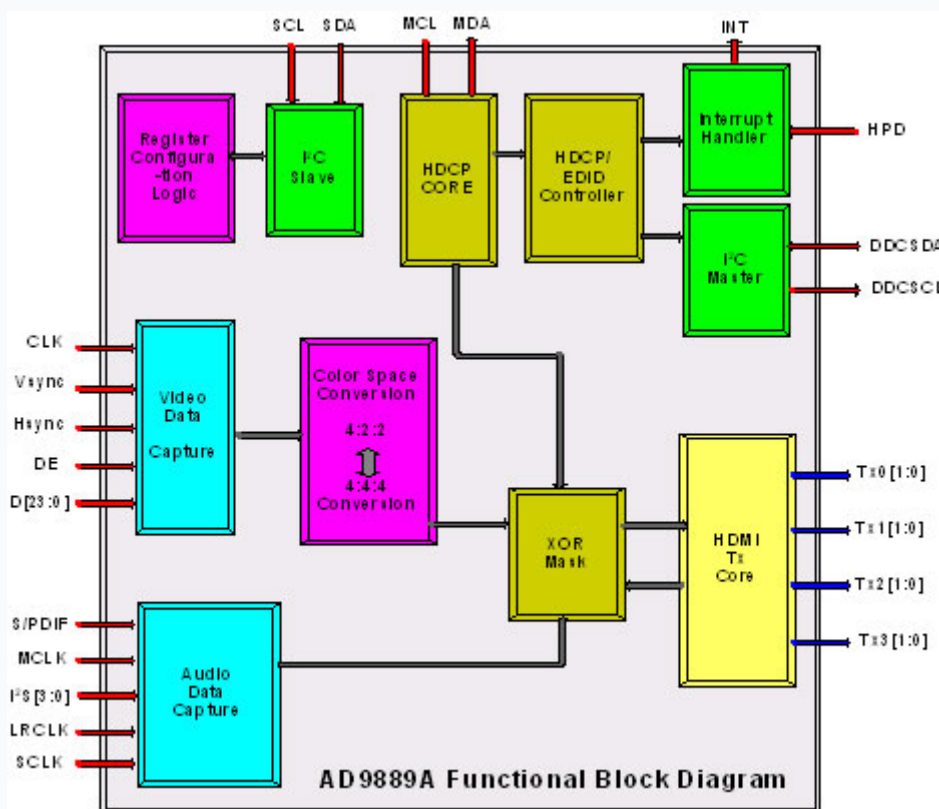
AD9983/4 是一颗高速 8bit ADC，RGB 或 YPbPr 都可透过 AD9983/4 数码化。RGB 最高可解 UXGA(1600X1200 60Hz)而 YPbPr 可解到 1080P。输入前端提供高速 2:1 MUX。研发人员不需要再外接 2:1 MUX 即可实现输入讯号的切换。内部提供 Macrovision Detection and Filtering 让软件研发人员更方便快速的处理包含 Macrovision 的影像讯号。Automated Gain/Offset Adjustment 自动白平衡校正功能更有效解决传统 ADC 色偏的问题也缩短生产线量产所需的时间。

二、 HDMI Rx + Analog Front— AD9388



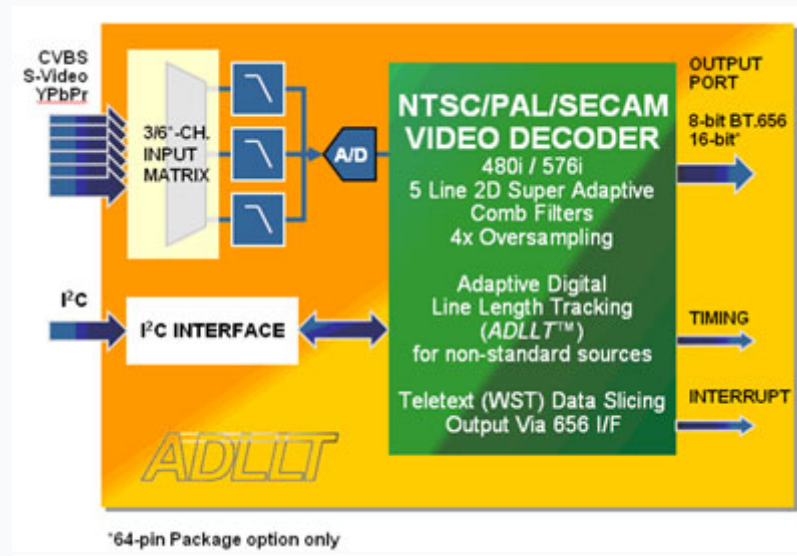
AD9388 是 ADI 第一个支持 HDMI 1.3 的产品，内建 2:1 MUX 可同时接两组 HDMI 讯号，HDMI 2:1 MUX 前端的 Auto HDMI EQ 可自动侦测讯号强度/质量做最佳化的放大，最长可支持到 50 公尺的 HDMI Cable，让客户的产品 HDMI 的兼容性达到最佳化。ADC 的部份有三组高速 10bit ADC，ADC 前端内建 MUX 可同时接三组 RGB 或 YPbPr 等影像讯号。

三、用于数码影像输出(HDMI)功能—AD9389



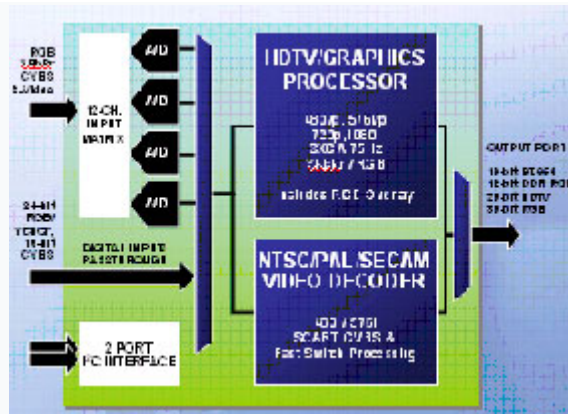
AD9389 是 165MHz 高速的 HDMI 传送器。最高可传送 1080P@60Hz 及 1600x1200 60Hz。只需 1.8V 单电源即可正常运作。内建的色彩转换器可将任意的色彩格式(RGB/YUV)转换成任意的色彩输出(RGB/YUV)。可接受 8 通道 I2S 及 SPDIF 数码音源输入。工作温度符合工规-40~+85℃。HDMI 传送器符合 HDMI V1.1/HDCP V1.1/DVI V1.0 的规范。小型化包装(BGA)非常适合可携式产品应用。内建 MPU 给 HDCP 专用,可有效简化软件的流程。

四、SDTV Video Decoder—ADV7180



ADV7180 是 ADI 首次发表的低价格但提供高质量影像输出的影像解码器。ADV7180 在输入的前端提供了阶梯状滤波器研发者不须外加滤波器。ADV7180 亦提供了 DNR/CTI 的影像强化输出调整, ADLLT 更独步全球提供研发者在弱讯号的处理强而有力的支持。ADV7180 内建智能型的影像处理器让 ADV7180 在控制上更简化, 只须设定少数的暂存器就可输出高质量影像, 改写影像解码器繁琐复杂的设定程序。ADV7180 提供 64PinLQFP 的包装支持 6 Channel 的输入, 而 40Pin LCSP 的包装则支持 3 Channel 的输入。

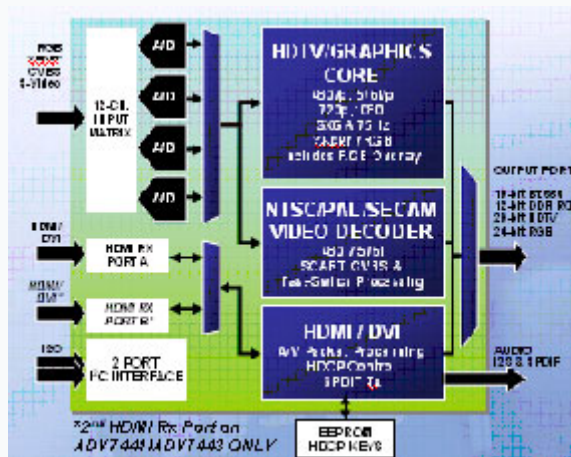
五、SDTV/HDTV Video Decoder—ADV7401 (10bit ADC)/ADV7403(12bit ADC)



ADV7403 是 ADI 发表的高整合度(所有类比影像讯号都可透过 ADV7403 数码化)且提供高质量影像输出的高阶影像解码器。ADV7403 在输入的前端提供了阶梯状滤波器研发者不须外加滤波器。ADV7403 亦提供了 DNR/CTI 的影像强化输出调整, ADLLT 更独步全球提供研发者在弱讯号的处理强而有力的支持。

ADV7403 内建智能型的影像处理器让 ADV7403 在控制上更简化, 只须设定少数的暂存器就可输出高质量影像, 改写影像解码器繁琐复杂的设定程序。在 VBI data 的部份 ADV7403 提供软件及硬件的处理方式供客户选择。在硬件的部份内建四组 ADC 可供外接 CC/TT/V-Chip 解码器连接再由 ADV7403 将影像及 VBI data 合成, 在软件的部份内建 VBI data slicer 由内建的 Interrupt 通知处理器将影像及 VBI data 合成。

六、SDTV/HDTV Video Decoder—ADV7441(10bit ADC)/ADV7443(12bit ADC)

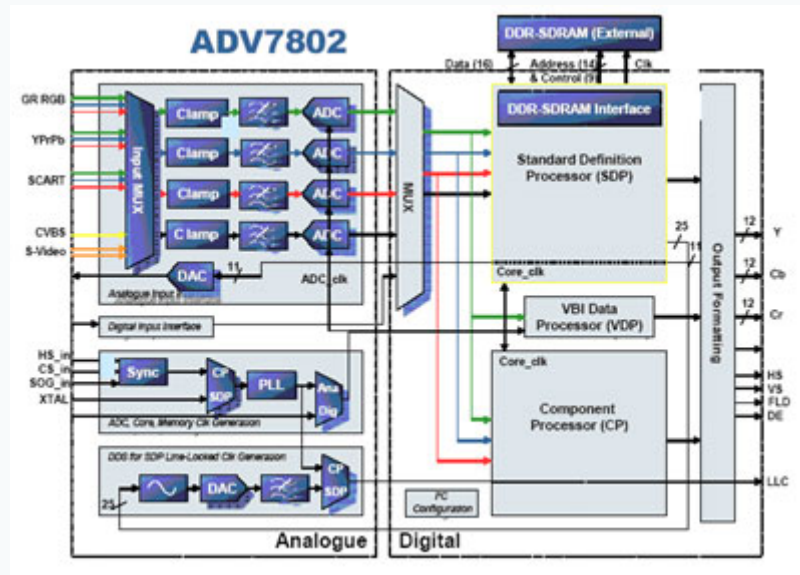


ADV7441/3 是 ADI 发表的高整合度(所有类比影像讯号都可透过 ADV7441/3 数码化)且提供高质量影像输出的高阶影像解码器。ADV7441/3 在输入的前端提供了阶梯状滤波器研发者不须外加滤波器。ADV7441/3 亦提供了 DNR/CTI 的影像强化输出调整, ADLLT 更独步全球提供研发者在弱讯号的处理强而有力的支持。ADV7441/3 内建智能型的影像处理

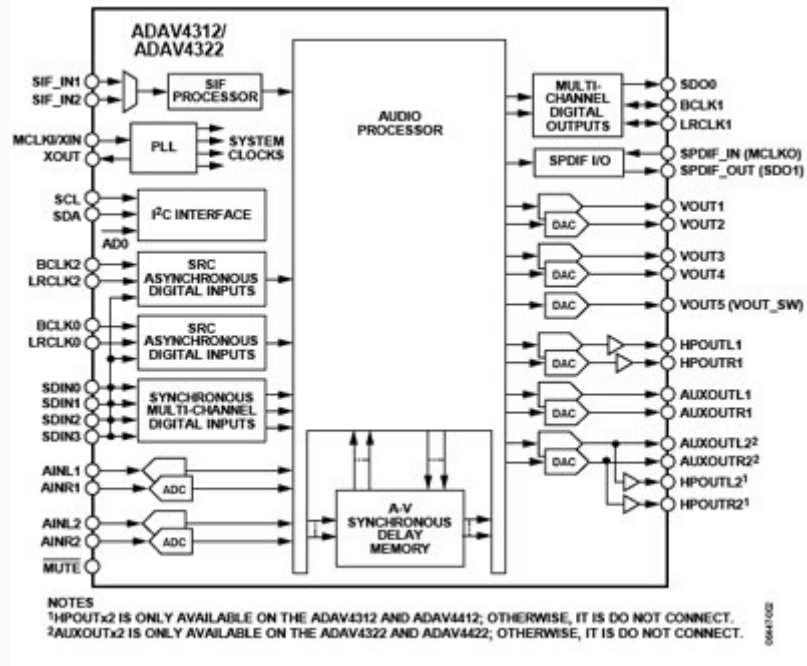
器让 ADV7441/3 在控制上更简化，只须设定少数的暂存器就可输出高质量影像，改写影像解码器繁琐复杂的设定程序。在 VBI data 的部份 ADV7441/3 提供软件及硬件的处理方式供客户选择。在硬件的部份内建四组 ADC 可供外接 CC/TT/V-Chip 解码器连接再由 ADV7441/3 将影像及 VBI data 合成，在软件的部份内建 VBI data slicer 由内建的 Interrupt 通知处理器将影像及 VBI data 合成。内建的自动 HDMI EQ 最长可支持到 50 公尺的 HDMI Cable。

七、SDTV/HDTV Video Decoder—ADV7802 (12bit ADC) with 3D Comb Filter

ADV7802 是 ADI 首次发表支持 NTSC 及 PAL 电视系统的 3D Comb Filter。内建四组 Noise Shaped VideoR 12-bit ADC 可提供真实 12bit 动态范围的处理输出可设定成 8/10/16/20/24/30/36bit 4:2:2/4:4:4 的格式输出。SDTV 可支持 NTSC/PAL/SECAM 的电视系统及 SACART fast blank。HDTV 可支持 480i/480p/525i/525p/720p/1080i/1080p 的影像输入。另外 ADV7802 首度支持 3D Noise Reduntion(DNR)/LTI 及 CTI 的影像调整。Teletext/C 及 V-Chip 可以透过 ADV7802 的 VBI data slicer 将 VBI data 由 data bus 输出到后端的 Scaler 再由 Scaler 将 VBI data 和 Video data 整合再输出至 LCD Panel 做显示。ADV7802 目前已经进入 Sample 阶段，预计于 Q3/2007 量产。

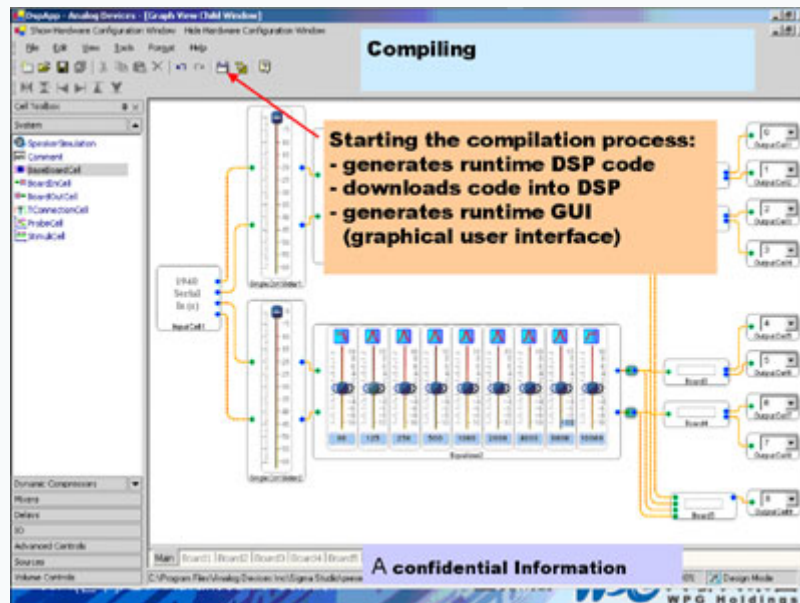


八、Audio Processor

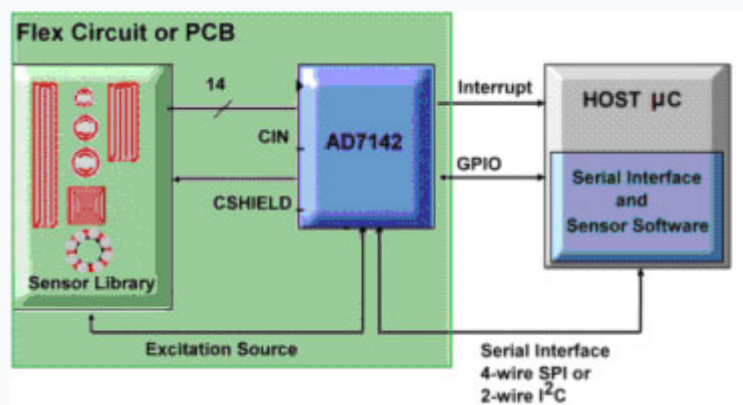


ADAV4xxx 是 ADI 最近发表一系列音频处理器，内部是由高速 28bit DSP 为核心并加入 DC 和 DAC 组成。ADI 贴心的提供领先 DSP 业界的 Sigma Studio 的软件包。这套软件可提供模块化的程序设计使用上非常方便。这套软件打破传统 DSP 软件的撰写，使用这套软件不需懂 DSP 的程序语言且 ADI 更提供各种音效的 Library 如 SRS, Dolby, VIVA, BBE 等。因为内部为 DSP 的核心可由研发人员自由设计音效及流程以供各种不同客户的需求。SIF processor 有 NTSC 及 Worldwide 的版本详细资料请参考下列比较表。

Sigma Studio Software



九、Cap Sensor



AD7142 将 ADI 公司获奖的 CDC 产品种类扩充到消费性应用，它具有超过同类解决方案的显著优势，包括提高抗环境干扰能力。这些干扰来自环境温度和湿度，他们会降低其它电容器感应器的性能。该元件的功耗比同类解决方案低 50%，因而使其适合电池供电的应用。AD7142 有 14 个输入端，可对各种感应器配置进行设置，例如触控滚动条、8 路位置感应器，以及驱动弹出选单的滚轮，因而使用户可以更方便地浏览大量的音乐、图片和视讯档案。「AD7142 能以较低的成本提供强韧性和无差错的性能，同时比以前的产品提供更大的设计自由度。」

AD7142 凭借 ADI 公司的电容器感应技术具有高度可程序能力，并包含自适应阈值和灵敏度算法，允许芯片调整用户的手指尺寸，因而使该感应器对手指粗细不同的用户都适用。这款 16 位元、低杂讯、高精密度 CDC 允许终端用户调整单个感应器的敏感程度以适应他们的手指和触控方式。AD7142 透过片内数码校准功能实现独特的自动环境补偿，因而不论

在任何时间和任何环境条件都能保证感应器的性能无差错。由于该元件显而易见地对用户提供了这种连续的校准，所以在外部感应器上不会产生误触控或者无效触控。这类产品应用于 TV 产品的按键开关上可让按键有防水的功能更可增加客户与同业竞争对手产品的区别提高产品的附加价值。

十、Audio Amplifier

ADI Audio 的产品线，小从 Microphone 的 pre-Amplifier，大到 Class D Amplifier 2 5W 的高功率输出，相当齐全。Class D Amplifier 是采用 PDM 的调变方式可有效帮助客户轻易的通过 EMI 的安规认证，小型化的包装可节省客户宝贵的 PCB 空间。

•[Audio Amplifier Selection Table \(下载\)](#)

十一、Video Amplifier

ADI OP Amplifier 的产品稳居全球市占率龙头宝座，为巩固 NO. 1 的地位 ADI 开发 i CMOS 及 iPOLAR 可有效提高产品的效能并缩小产品的包装以达到 Cost Down 的目的。ADI 提供一系列高速及高 Slew Rate 供 Video Application 使用。

•[ADI Video Product Selection Guide \(下载\)](#)

十二、Video and Audio Switch

ADI Switch 的产品在全球市占率也是高居榜首，ADG7xx 系列产品是低导通阻抗，适合用于影像的切换开关。ADA44xx 系列产品是集合了 Switch/Video Buffer 及可程序低通滤波器功能的产品，其中可程序低通滤波器可改善传统低通滤波器误差大的缺点更可让研发人员得以精确滤除不要的讯号而不需设计多阶的低通滤波器。

•[Video and Audio Switch Selection Table \(Multiplexer Selection Guide 下载\)](#)

十三、DTV and Analog TV Silicon Tuner

ADI 首度发表 Silicon Tuner 不仅支持 DTV 亦支持 Analog TV 所有电视系统规格。ADI 的 Silicon Tuner 是由 AD9321(RF)+AD9322 或 AD9326 组成。

•[ADI DTV Front-End Rx Solution \(下载\)](#)

•[ADI ATV Block Diagram \(下载\)](#)