

MiniCore™ RCM5600W

体积紧凑的无线微处理器核心模块

MiniCore RCM5600W 体积极其紧凑，支持高性价比的802.11b/g协议的Wi-Fi模块，降低了产品设计的风险，是提供长期供货保障的产品解决方案。



产品简介

MiniCore产品线是Rabbit体积最小、成本最低的嵌入式解决方案。使用集成的软硬件解决方案，Rabbit为您的产品提供了一种方便的途径，快速增加可靠的网络连接而可迅速推向市场。

MiniCore RCM5600W模块提供802.11b/g可以无线以太网连接，包括WPA2, WPA 和WEP安全标准，可以方便于无线网络内的集成和互操作性。带6个串口（其中4个可配置为SPI），RCM5600W 可以方便的嵌入已有或新的产品设计中，并与现有和未来新的MiniCore产品管脚完全兼容。

开发包提供基本的硬件工具和Dynamic C® 软件开发系统。开发包包含带USB连接的原型板及接口板，可以让您评测和调试RCM5600W。

标准开发包

此低成本的开发包包含您开发中需要的每一个组件。

\$149



典型应用



典型应用: 数据采集、罐区监控、自动抄表系统, 远程能源管理、安全和监控

产品特点

- Rabbit® 5000，工作频率74 MHz
- 板载单芯片802.11b/g 收发器
- 最大35个GP I/O 和6个串口
- 1 MB SRAM和1 MB串行闪存
- 内置 web server
- 符合FCC和其它国际鉴定机构认证
- 易于使用的集成开发环境



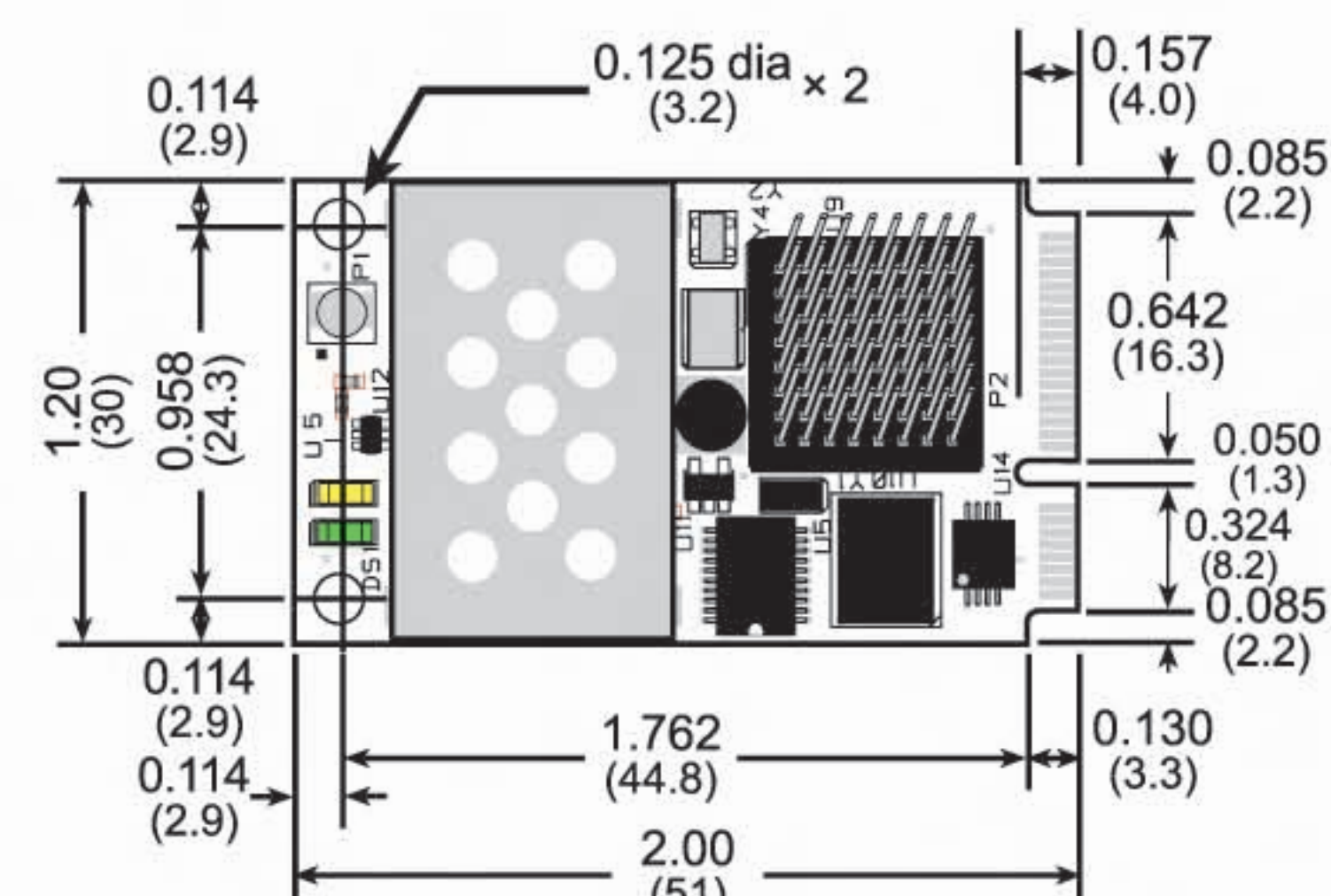
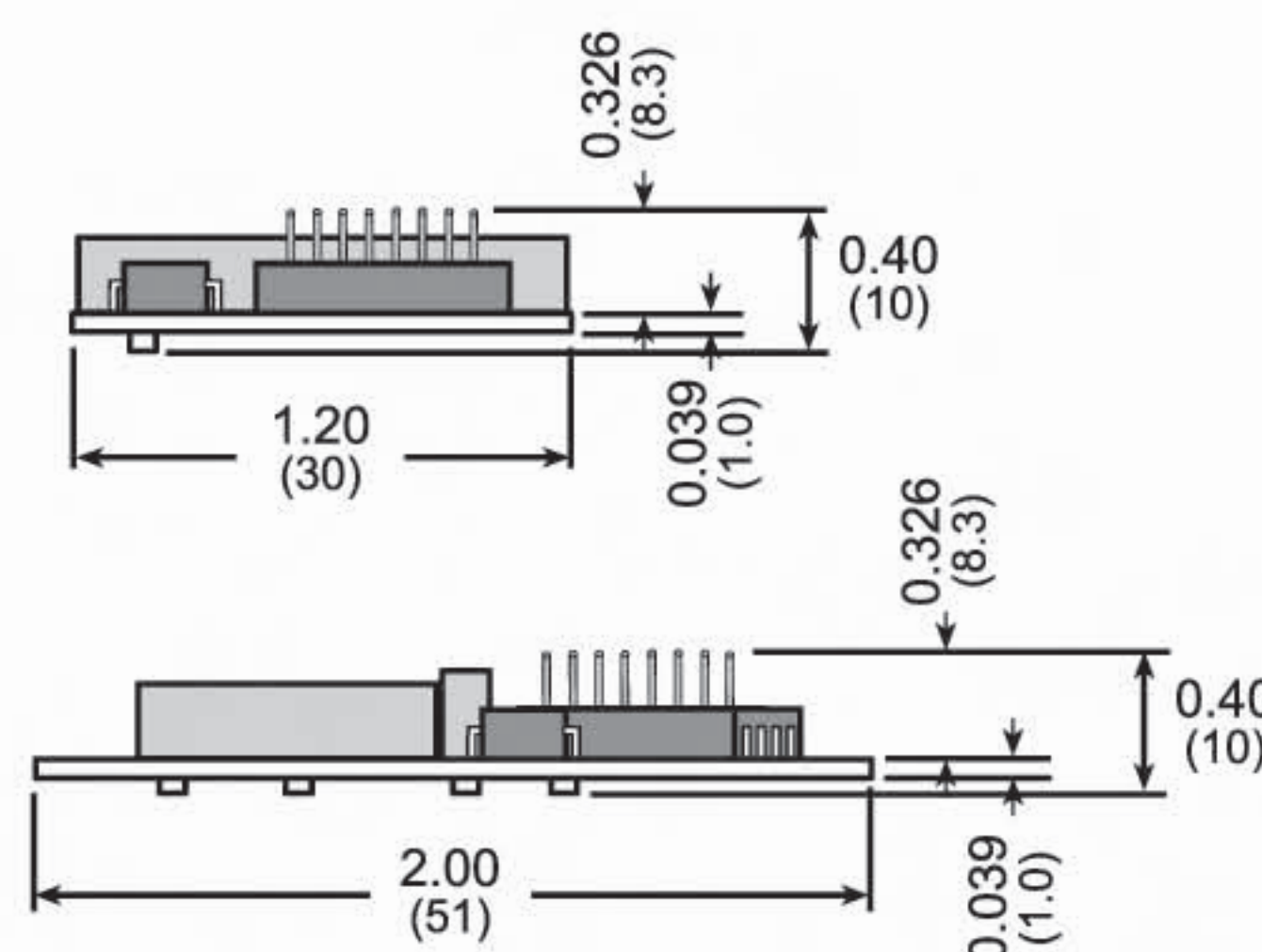
MiniCore™ RCM5600W 产品规格

特点	RCM5600W
微处理器	Rabbit® 5000, 工作主频74MHz
EMI 抑制	通过频谱扩展抑制EMI (辐射)
串行闪存 (程序)	1 MB
SRAM	1 MB
后备电池连接	连接到用户提供的后备电池 (支持RTC)
GP I/O	最大35个并行数字量 I/O, 可配置为4种交替功能
辅助输入	重启输入
辅助输出	状态; 重启输出
扩展I/O Bus	可以配置为8位数据线和6位地址线 (与并行I/O线复用), 外加I/O读写
串口	6个高速CMOS兼容串口: • 所有6个都可以配置为异步串口 (支持 IrDA), 4个可以配置为带时钟的串口 (SPI), 2个可以配置为SDLC/HDL • 1个带时钟的串口与编程口共用
串口通讯速率	最大异步通讯波特率 = CLK/8
从设备接口	从设备接口允许RCM5600W作为智能设备与主处理器进行通讯
实时时钟	支持
定时器	10个8位定时器 (6个可以从第1个定时器开始进行级联), 和由2个匹配寄存器组成的1个10位定时器, 1个16位定时器带4个输出和8个设置/重启寄存器
看门狗/监控电路	支持
脉冲调宽 (PWM)	4通道同步脉宽调制带10位计数器或4通道可变相位或同步脉宽调制带16位计数器
输入触发	2通道输入触发, 可以是任何端口的管脚输入信号
正交解码器	2通道正交解码器, 接收任何外部增量式编码器模块输入
电源	3.15 V DC (最小值.) – 3.45 V DC (最大值) 625 mA @ 3.3 V, 接收/发送时 85 mA @ 3.3 V, 无接收/发送时
工作温度	-30° C – +55°
工作湿度	5% – 95%, 不凝结
连接器	板边连接器, 带52-pin mini PCI Express插座
结构尺寸	1.20" × 2.00" × 0.40" (30 mm × 51 mm × 10 mm)
无线以太网规格	
安全性	WEP 64位和128位, WPA (TKIP), WPA2(AES/CCMP)
网络访问	Infrastructure, Ad-Hoc
天线	1个U.FL 连接器, 50欧姆
兼容性	802.11b/g, 2.4 GHz
型号	
零件号	MiniCore RCM5600W模块
标准开发包零件号	包括 RCM5600W 模块和天线, 接口板, 原型板, USB电缆和Dynamic C集成开发环境 (备注:需要另外的电源适配器来为接口板供电, 零件号101-1273)
豪华开发包零件号	包括标准开发包的所有组件, 外加电源适配器, 数字量I/O和串行通讯板, 1个 DB9 到10-pin header 串行通讯电缆。

Dynamic C 附加模块



Rabbit 嵌入式安全模块
为敏感数据传输提供AES加密,
为web 应用提供SSL/TLS 安全。



Rabbit Semiconductor, Inc. 美国迪进国际 (香港) 有限公司上海代表处 电话: +86-21 5150-6898 传真: +86-21 5150-6899,
深圳代表处 电话: +86-755 2594-5568 传真: +86-755 2594-5568
Copyright©2009, Rabbit Semiconductor, Inc. All rights Reserved. Rabbit and RabbitCore are trademarks or registered
trademarks of Rabbit Semiconductor, Inc.. All other trademarks are the property of their respective owners.

91001508SC
A1/209