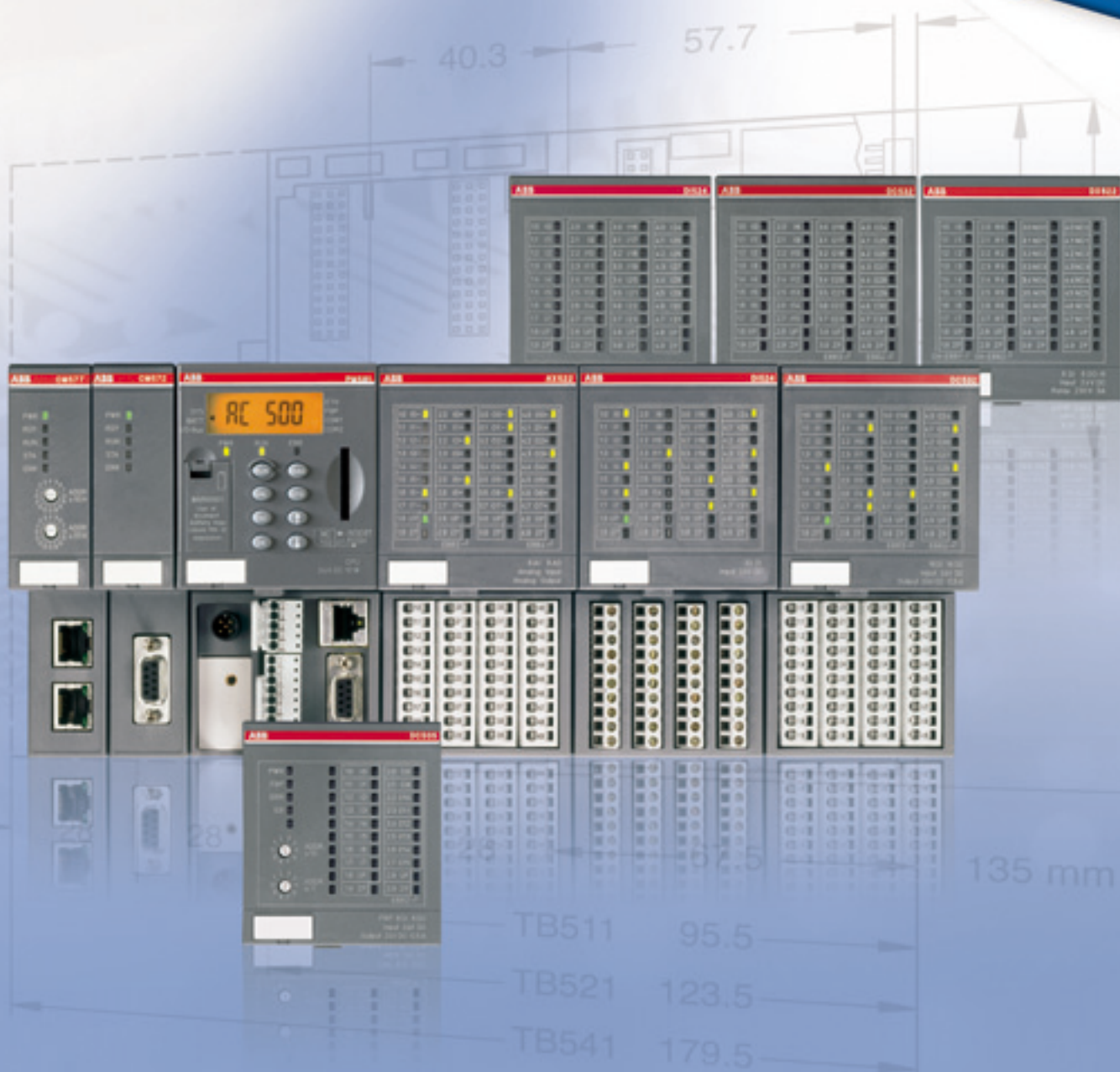


1SXF125001C2001 11-2005

工控产品



# 可编程控制器 – AC500

## 产品概述

### AC500 全新可升级 – 功能灵活、物超所值、与时俱进

#### 完美地满足客户需求

虽然在设备成套或工厂自动化应用中均对现有系统和总线的要求都不很高，但在不久的将来就会很快有系统规模和总线种类都有较大提高的需求。这时候你就需要一个简单，但却灵活，一致的扩展和增加不同总线能力的系统。为了实现这个目标你可能会和用户进行反复的沟通交流。现在ABB就为你提供了一套面向未来，也能保护你所投资的全新AC500控制系统。

#### 并行连接不同的总线系统

AC500可按用户的需求在同一个控制系统中，并行的使用不同种类的总线系统。当用户需要升级他现有系统的CPU等级时，可在软件、通讯模块和I/O模块都不变的情况下通过只更换CPU模块来实现。AC500的编程软件：AC500 Control Builder则为你提供符合IEC61131-3标准的编程环境，支持这一标准下的所有编程语言，让用户更容易学习使用。



#### 面向未来安全的投资

用户对系统的要求除了优异的性能、简单的操作、高可靠性和容易维护外，更感到将来系统的升级不是系统软硬件的彻底更换，系统的升级也能保护现有的投资。而AC500采用的并不是别人鼓吹的“旧的不去，新的不来”的迁移战略，AC500提供的是真正的系统进化——通过这种进化，你可在现有设备的基础上砌起新的高楼大厦。

#### 应用范围

- 包装机械
- 塑料机械
- 印染、印刷、印压
- 起重机械
- 能源优化
- 智能楼宇
- 船用设备控制
- 风力发电系统
- 水泵安装
- 空调制冷系统
- 市政工程
- 环保工程
- 钢铁冶金
- 石油化工
- 电力自动化
- .....



# 可编程控制器 – AC500

## 产品概述

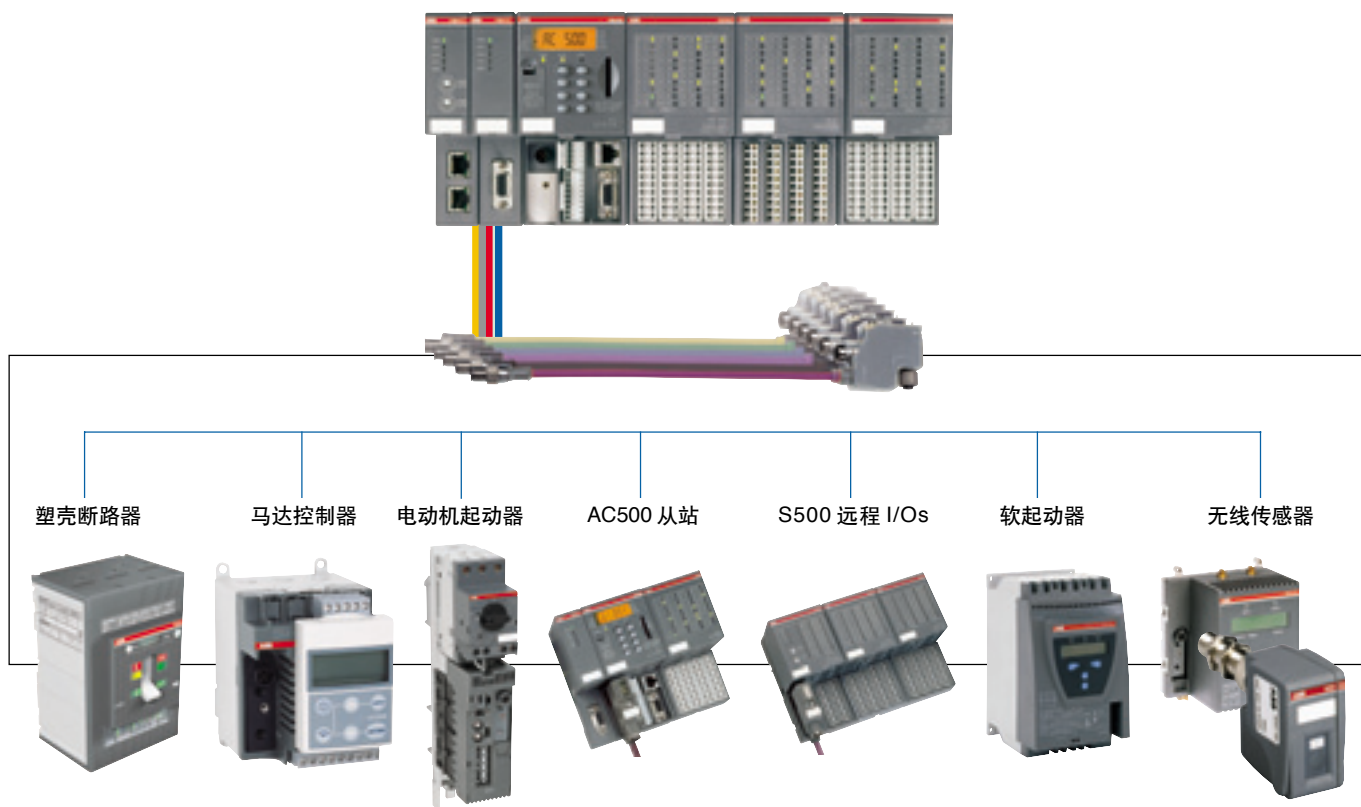
### 灵活的总线系统

无须改变通讯接口便可按用户的需求任意改变通讯总线，这就是建立在ABB独有的FBP总线技术上的灵活选择。在同一个FBP总线接口上只需改变不同的种类总线的FBP接头，便可改变不同的总线协议。

而这种改变并不需用户作任何特殊的设置，所有改变均是自动识别。这为用户在标准现场总线间的变化带来了不可思议的方便。

### 完整的产品系列

ABB为用户提供了从PLC至开关设备和保护设备等完整的低压产品系列。如：软起动器、接触器、断路器至标准的传感器设备等。ABB的许多元件均集成在了全新的FBP总线新概念。如：通过FBP接口可把对用户的马达实现精确控制和有效的对马达进行各种保护的通用UMC22-FBP马达控制器、以及Tmax T4、T5塑壳断路器，PSS/PST的软起动器和无线传感器等设备有机的连在同一个总线系统下从而实现信息共享。而在AC500的系统中，通过FBP除了实现分布I/O的扩展外，CPU也可作为FBP的子站系统为其它设备所访问。



# 可编程控制器 – AC500

## 产品概述

### 简洁而又清晰的结构带来明显的优势

#### 灵活如编程

灵活一致的扩展升级使AC500能够适应各种不同的自动化任务：各种相关的设备可按用户的需求灵活的组合和使用，从而实现库存的最小化。

#### AC500 系统的构成

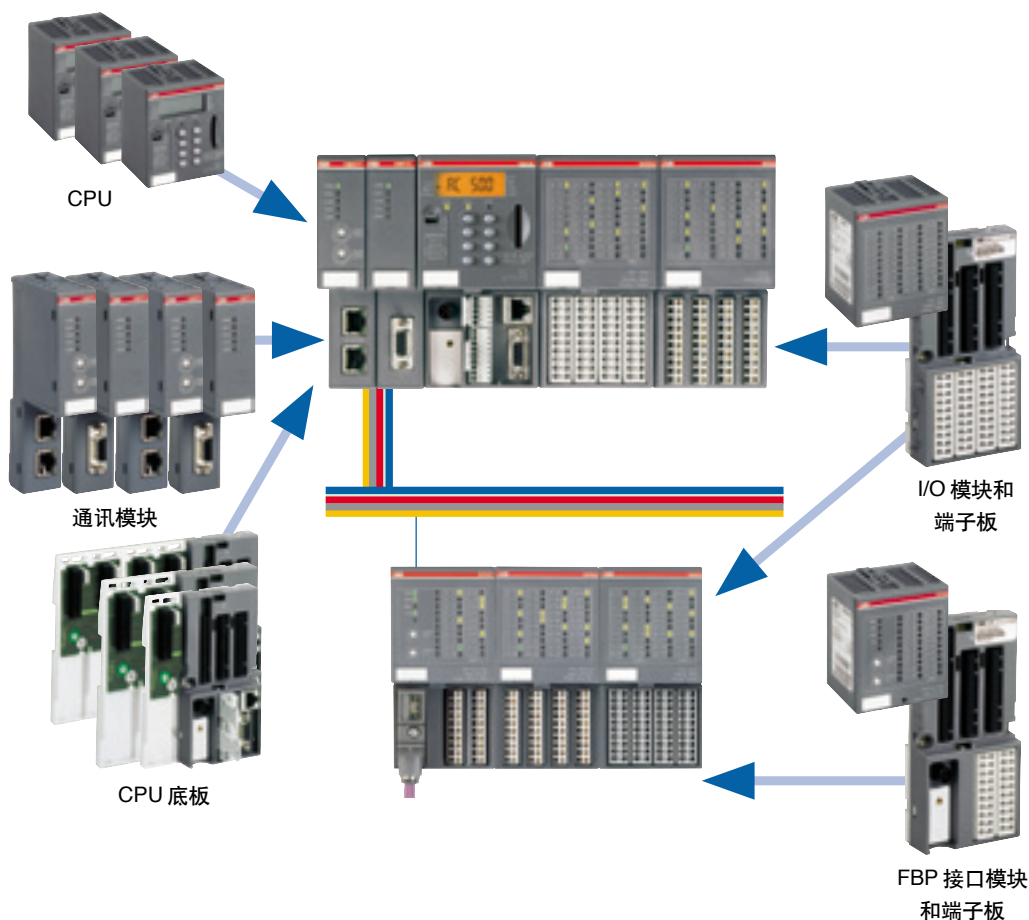
##### CPU

CPU 有 PM571、PM581 和 PM591 三个不同的等级。而这不同等级的 CPU 均可用同一个编程软件使用 5 种不同编程语言进行编程。CPU 上均带有：LCD 的显示、一组操作按键、一个 SD 卡的扩展口和两个集成的串行通讯口。CPU 可直接插在 CPU 底板上，CPU 底板还可选择是集成以太网还是 ARCNET 网络接口。而保留的 CS31 的通讯接口更是考虑到了和 AC31 系列 PLC 的兼容性。

##### 通讯模块

除了 CPU 上集成的通讯接口外，每一个 CPU 上还可最多扩展 4 个通讯接口。这 4 个通讯接口可扩展为任意的标准总线协议。

CPU 上集成的两个 Modbus 通讯接口和可选集成的以太网或 ARCNET 网络接口外，通过通讯扩展接口还能扩展：ProfibusDP-V1、DeviceNet、CANopen 和以太网等总线接口。





# 可编程控制器 – AC500

## 产品概述

### CPU 底板

按 CPU 扩展的通讯接口数量的不同有三种不同的 CPU 底板。它们分别带：一个、两个或四个通讯插槽，这些插槽可插接不同的总线接口。

### I/O 模块

输入/输出模块有模拟量和开关量两大类。每个输入/输出模块均可直接插到端子上，CPU 本地和通过 FBP 分布式扩展的子站，可最大扩展到 7 个输入/输出模块。在这些模块中含有输入/输出可设置的模块种类，以供用户灵活的使用。

### 端子板

模拟量和开关量均使用同一种端子板，而同一种端子板可实现 1 线、2 线和 3 线不同的接线模式。从而提供用户在没有输入/输出模块时的预接线。端子板分为：24 V DC 和 230 V AC 两种不同的电压等级，而接线方式则有螺钉和弹簧两种可选。

### FBP 的接口模块

这种模块集成了一定数量的开关量输入/输出，并且通过它实现和 CPU 的通讯和分布 I/O。这个分布模块后面又可最大扩展 7 个输入/输出模块。

### SD 卡

可选附件，在没有 PC 的情况下实现数据调用，下载和上传用户程式，或对所有设备进行产品更新（CPU、通讯模块或 I/O 模块）。

- 1 带背光的 LCD 显示屏和操作按键
- 2 SD 卡插槽
- 3 插入式扩展通讯模块（从 1 个、2 个最多至 4 个）
- 4 CPU 上集成的通讯接口（可选为以太网或 ARCNET）
- 5 FBP 通讯接口（只能用于从站）
- 6 两个串行接口，用于编程、ASCII 通讯、Modbus 通讯或 CS31 通讯（只能用于主站）
- 7 本地 I/O 扩展模块，最多到 7 个



# 可编程控制器 – AC500

## 产品概述

### AC500 可按不同控制需求组合

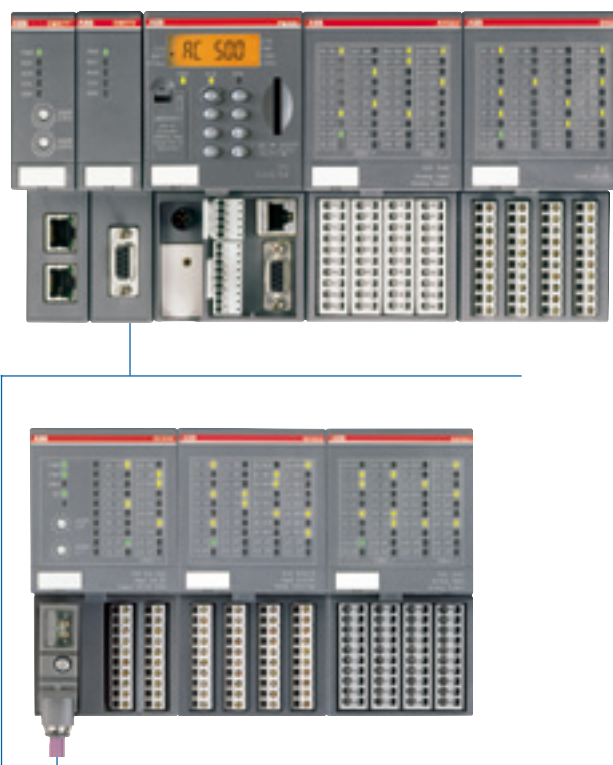
控制 + 通讯 :



本地扩展 :



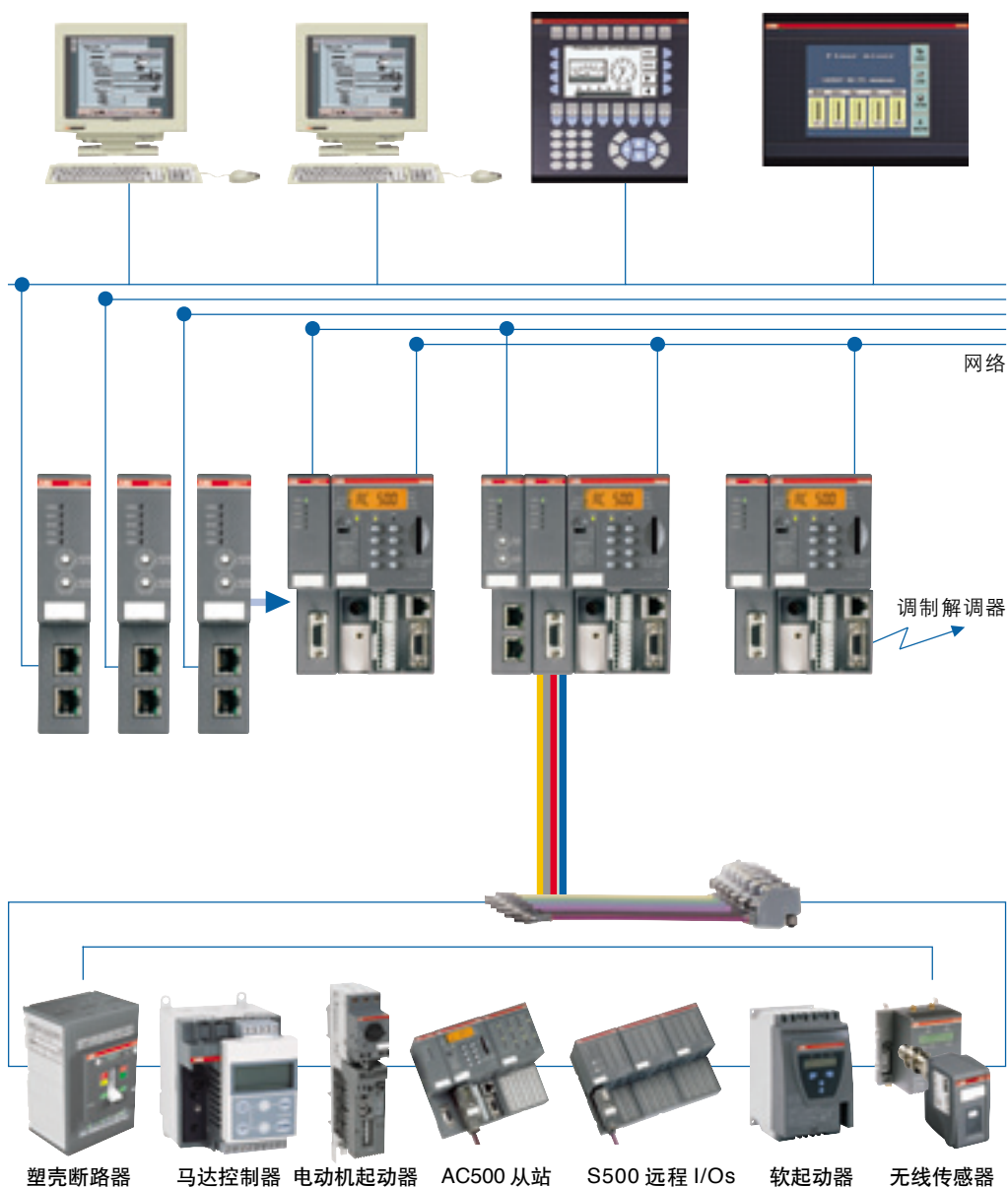
分布式扩展 :



# 可编程控制器 – AC500

## 产品概述

### 网络和通讯



### CS31 通讯总线

CS31 现场总线从 1989 年研发至今，一直起着承先启后的作用。通过这个总线，把前后多套系统有机的联系在了一起。CS31 总线便于设置和通讯简单，总线的连接只需通过三个接线端子来实现，省去其它总线所需的额外连接成本。AC500 控制系统的 COM1 口集成了 CS31 主站功能。

### 网络结构和通讯介质

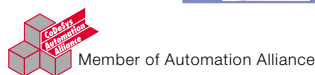
CS31 总线是一种点对多点的 RS485 串行通讯。每个通讯系统由一个主站和最大 31 个从站组成。通讯距离不加中继为 500 米，加中继最大可达到 2000 米。总线带有自诊断功能。通讯介质为：屏蔽双绞线。

# 可编程控制器 – AC500

## 产品概述

### AC500 Control Builder 编程

AC500 Control Builder编程是一套可对所有系列AC500 CPU进行编程的工程工具，这套编程软件符合IEC61131-3的国际标准，可支持五种不同的编程语言。这套软件可完成AC500系统的全部设置，包括所有的总线接口，而且还有全面的自诊断功能、报警处理、可视化调试工具和开放的数据接口。



### 符合 IEC61131-3 标准的编程

这套编程软件除了用优异的性能、友好的界面对系统内所有的硬件进行相关的编程、测试、调试来实现各种自动化应用外还提供以下的功能：

- 五种标准的编程语言：
  - 功能块（FBD）
  - 语句表（IL）
  - 梯形图（LD）
  - 结构文本（ST）
  - 顺控图（SFC）
- 连续功能图（CFC）
- 调试工具：
  - 单步
  - 单循环
  - 断点

### 离线仿真功能

AC500 Control Builder可在没有连接PLC硬件的情况下进行仿真，对用户程式进行调试，包括相关的手动功能。调试后的程式再下载到CPU控制系统中使用。

### 变量跟踪功能

可在线实时的监视所有过程变量随时间变化的情况。

### 配方管理和监视列表

可为一组变量预设有一组相关的值，可在调试时调用。这个功能在控制参数的整定时很有用。

### 可视化的调试工具

在这套编程软件里，可把PLC里的各种变量通过颜色的变化、物体的移动、位图、各种柱状图或直接显示数值等方式显示在软件上，以便于用户程式的调试，以及报警和事件的管理，并提供网络多媒体（ActiveX）功能。

### 通讯接口的设置

通过这套软件可实现Profibus-DP、CANopen、DeviceNet、以太网、Modbus和CS31总线的设置。

### 开放的数据接口

可通过DDE和OPC方式和外部进行数据交换。

### 编程

可通过以太网和ARCNET网进行编程。

### 工程接口

编程软件可访问外部的项目数据库，从而实现对一个或多个自动化项目进行管理。



# 可编程控制器 – AC500

## 产品概述

### CP500 系列操作面板（人机界面）

ABB 可提供与 AC500 配套的操作面板系列。这系列的操作面板可按用户不同的现场信息量和不同的操作要求，选择从简单的文本显示，至真彩的图形显示的触摸屏。以满足用户不同的显示和操作的要求。

### 方便灵活

用户可通过各种面板来读写 AC500 CPU 内的各种参数和变量，从而达到对现场设备的信息管理和操控。

全部装置使用相同的软件均表现配置快速简易，使用统一的命令和编程语言，对所有系列的 CP500 的各种面板进行编程和设置。能够在恶劣环境下运行，所有面板的前面板均达到 IP65 的防护等级。而面板和自动化设备之间可以通过：串行口、以太网、Modbus、Profibus DP 等多种通讯协议方便的连接通讯。

### 主要的功能

按用户的选型不同，操作面板有下列不同的功能：

- 实时时钟
- 在不同组内进行报警管理
- 趋势显示和数据记录
- 配方管理
- 打印报表
- 密码保护
- 内存最大达到 1600 kB



# 可编程控制器 – AC500

## 技术数据 – CPU

型号	PM571	PM571-ETH	PM581	PM581-ETH	PM581-ARC	PM591	PM591-ETH	PM591-ARC
供电电压	24 V DC		24 V DC			24 V DC		
内存总量								
SDRAM (kByte)	4026		8192			32768		
Flash (kByte)	1024		2048			8192		
SRAM (kByte)	128		512			2048		
程序容量								
Flash EPROM 和 RAM (kByte)	64		256			4096		
数据内存 (kByte)	21 (包括 1 kB 可保持)		288 (包括 32 kB 可保持)			3072 (包括 512 kB 可保持)		
插入式 SD 卡容量	128 MB		128 MB			128 MB		
1000 条指令的运行周期 (ms)								
位变量	0.3		0.15			0.05		
字变量	0.3		0.15			0.05		
浮点运算	6		3			0.5		
CPU 本地的最大输入 / 输出点数								
开关量输入	224		224			224		
开关量输出	168		168			168		
模拟量输入	112		112			112		
模拟量输出	112		112			112		
最大分布输入 / 输出点数	按总线的使用而定							
数据缓冲保存	电池		电池			电池		
实时时钟	x		x			x		
程式执行								
循环	x		x			x		
定时控制	x		x			x		
多任务	x		x			x		
用户程序密码保护	x		x			x		
<b>集成的通讯口</b>								
COM1 :								
RS232 / RS485 可设	x		x			x		
连接方式	接线端子		接线端子			接线端子		
编程、Modbus、ASCII、CS31	x		x			x		
COM2 :								
RS232 / RS485 可设	x		x			x		
连接方式	SUB-D		SUB-D			SUB-D		
编程、Modbus、ASCII	x		x			x		
集成以太网接口								
连接方式	-	x RJ45	-	x RJ45	-	-	x RJ45	-
集成 ARCNET 接口								
连接方式	-	-	-	-	x 同轴电缆	-	-	x 同轴电缆
显示和 8 个功能键	x		x			x		
功能	运行 / 停止状态、诊断		运行 / 停止状态、诊断			运行 / 停止状态、诊断		
定时器	没有限制		没有限制			没有限制		
计数器	没有限制		没有限制			没有限制		
编程语言	x		x			x		
功能块 (FBD)	x		x			x		
语句表 (IL)	x		x			x		
梯形图 (LD)	x		x			x		
结构文本 (ST)	x		x			x		
顺控图 (SFC)	x		x			x		
连续功能图 (CFC)	x		x			x		
认证	CE、GL、DNV、BV、RINA、LRS、CSA、UL							

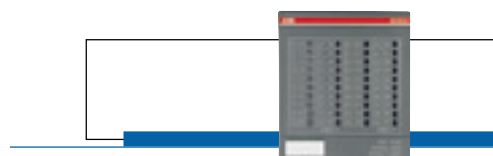
# 可编程控制器 – AC500

## 技术数据 – I/O 模块



开关量输入/输出模块	DI524	DC532	DX522	DX531
供电电压	24 V DC	24 V DC	24 V DC	24 V DC
开关量输入和输出的数量 DI / DO / DC (可设置通道)	32 / - / -	16 / - / 16	8 / 8 / -	8 / 4 / -
输入电压	24 V DC	24 V DC	24 V DC	115 - 230 V AC
输入延迟 (ms)	可设为 0.1 / 1 / 8 / 32	可设为 0.1 / 1 / 8 / 32	可设为 0.1 / 1 / 8 / 32	20
高速计数输入个数*	2	2	2	-
最大高速计数频率 (kHz)	50	50	50	-
输出类型				
晶体管 24 V DC, 0.5 A	-	x	-	-
继电器 230 V AC, 3 A	-	-	x <sup>1)</sup>	x <sup>1)</sup>
每个模块的总电流	-	8 A	-	-
短路/过载保护	-	有	-	-
电压隔离	每个模块	每个模块	每个模块	每个模块
<b>运行状态指示灯</b>				
每个输入/输出通道	LED 黄灯	LED 黄灯	LED 黄灯	LED 黄灯
电源	LED 绿灯	LED 绿灯	LED 绿灯	LED 绿灯
故障	LED 红灯	LED 红灯	LED 红灯	LED 红灯

备注：<sup>1)</sup> 转换接点，\* 只有 CPU 当使用本地扩展 I/O 模块时才有



模拟量输入/输出模块	AI523	AO523	AX522
供电电压	24 V DC	24 V DC	24 V DC
模拟量输入通道数量	16		8
输入信号范围	0 - 10 V, +/- 10 V 0 / 4 - 20 mA Pt100 : -50 ~ +400 °C (2/3 线连接) Pt1000 : -50 ~ +400 °C (2/3 线连接)	-	0 - 10 V, +/- 10 V 0 / 4 - 20 mA Pt100 : -50 ~ +400 °C (2/3 线连接) Pt1000 : -50 ~ +400 °C (2/3 线连接) Ni1000 : -50 ~ +150 °C (2/3 线连接)
模拟量输出通道数量	-	16	8
输出信号范围	-	+/- 10 V 0 / 4 - 20 mA	+/- 10 V 0 / 4 - 20 mA (最大 4 路电流输出)
短路/过载保护	x	x	x
分辨率	12 位 + 标记位	12 位 + 标记位	12 位 + 标记位
电压隔离	每个模块	每个模块	每个模块
<b>运行状态指示灯</b>			
每个输入/输出通道	LED 黄灯	LED 黄灯	LED 黄灯
电源	LED 绿灯	LED 绿灯	LED 绿灯
故障	LED 红灯	LED 红灯	LED 红灯

# 可编程控制器 – AC500

## 技术数据 – FBP 接口模块



分布式 I/O 接口模块	DC505-FBP
总线类型	Profibus-DP <sup>1)</sup> CANopen <sup>1)</sup> DeviceNet <sup>1)</sup> Modbus RTU <sup>1)</sup>
接口类型	通过 FBP 总线接头
供电电压	24 V DC
集成开关量输入 / 输出数量 DI / DO / DC (可设置输入输出通道)	8 / - / 8
输入电压	24 V DC
输入时间延迟	0.1 / 1 / 8 / 32 ms
晶体管输出, 电压 / 电流输出	24 V DC / 0.5 A
每个模块总电流	4 A
短路 / 过载保护	有
<b>运行状态指示灯</b>	
FBP 电源指示灯	LED 绿灯
FBP 通讯	LED 绿灯
I/O 总线通讯	LED 绿灯
每个输入 / 输出通道状态指示	LED 黄灯
I/O 的电源指示	LED 绿灯
I/O 的故障指示	LED 红灯
电压隔离	每个模块总线隔离

<sup>1)</sup> 不同的总线由不同的 FBP 总线接头而定

### 运行和环境条件

电压符合 EN61131-2 标准		
24 V DC	供电电压和过程 绝对限制 纹波波动 极性接反保护	24 V DC (-15%, +20% 不带纹波波动) 19.2 - 30 V (带纹波波动) < 5% 10 s
120 V AC	供电电压 频率	120 V AC (-15%, +10%) 47 - 62.4 Hz / 50 - 60 Hz (-6%, +4%)
230 V AC	供电电压 频率	230 V AC (-15%, +10%) 47 - 62.4 Hz / 50 - 60 Hz (-6%, +4%)
120 - 240 V AC	宽电压输入 频率	102 - 264 V / 120 - 240 V (-15%, +10%) 47 - 62.4 Hz / 50 - 60 Hz (-6%, +4%)

# 可编程控制器 – AC500

## 技术数据

### 系统数据

电源故障的过渡时间符合 EN61131-2		
	直流供电	故障 < 10 ms, 两次故障时间 > 1 s
	交流供电	故障 < 0.5 个周期, 两次故障时间 > 1 s
温度	运行	0 ~ +55°C
	储存	-25 ~ +75°C
	运输	-25 ~ +75°C
湿度	–	50 - 95%, 没有凝露
气压	运行	> 800 hPa / < 2000 m
	储存	> 660 hPa / < 3500 m

### 漏电距离和间隙

漏电和间隙是响应过电压类别 II 和污染程度 2

电磁兼容性抗干扰测试	
静电放电抗扰度 (ESD)	符合 EN61000-4-2, B 区, B 标准
带空气放电的电压干扰	8 kV
带接触放电的电压干扰	6 kV
射频电磁场辐射抗扰	
抗辐射干扰	符合 EN61000-4-3, B 区, A 标准
测试场强	10 V / m
电快速瞬变脉冲群抗扰度	
抗瞬时电压冲击	符合 EN61000-4-4, B 区, B 标准
高频感应	
抗传导干扰	符合 EN61000-4-6, B 区, A 标准
测试电压	3 VB 区
浪涌抗扰度	
	符合 EN61000-4-5, B 区, B 标准
放射干扰	
	符合 EN55011, 1 组, A 级
机械参数	
连接类型 / 接线端	
安装	水平安装
防护等级	IP 20
机架	符合 UL94
抗振性	所有三轴向 2 - 15 Hz, 连续 3.5 mm 15 - 150 Hz, 连续 4 g
带插入式 SD 卡抗振性	15 - 150 Hz, 连续 1 g
抗震性	所有三轴向 15 g, 11 ms, 半正弦
设备安装	
DIN 导轨安装, 符合 DIN EN 50022	35 mm, 全高 7.5 mm 或 15 mm
螺钉安装	螺丝直径: 4 mm



## 技术数据

### 操作面板 (CP 500)



型号	CP501	CP502	CP503	CP511	CP512
订货号	ISBP 260170 R0101	ISBP 260171 R0101	ISBP 260172 R0101	ISBP 260173 R0101	ISBP 260174 R0101
显示型号	STN LCD 带背光	STN LCD 带背光	STN LCD 带背光	STN LCD 带背光	B/W STN LCD 带背光
显示	文本	文本	文本	图形和文本	图形和文本
显示大小	2 行 × 16 字符	2 行 × 20 字符	4 行 × 20 字符	240 × 64 像素	240 × 128 像素
显示范围 W × H (mm)	55.7 × 11	73.5 × 11.5	70.4 × 20.8	127.2 × 33.9	120 × 64
文本高度 (mm)	5	5	5	可变	可变
LED 灯	—	—	5 (2 色)	16 (2 色)	16 (2 色)
功能键	4	3	5	8	16 (带 8 个可写的标签)
Web 功能	—	—	—	■	■
蜂鸣器	—	—	—	■	■
报警管理	—	—	1 组	4 组	4 组
定时通道	—	■	■	■	■
实时时钟	—	■	■	■	■
趋势图	—	—	—	实时	趋势图
数据记录器	—	—	—	—	—
配置管理	—	■	■	■	■
打印输出报告	—	■	■	■	■
密码保护	—	8 级	8 级	8 级	8 级
各种语言支持	—	■	■	■	■
应用存储器	16 kB 闪存	64 kB 闪存	64 kB 闪存	400 kB 闪存	400 kB 闪存
供电电压	24 V DC	24 V DC	24 V DC	24 V DC	24 V DC
消耗电流	200 mA	150 mA	150 mA	450 mA	450 mA
环境温度	0 - 50°C	0 - 50°C	0 - 50°C	0 - 50°C	0 - 50°C
通讯接口	RS232 / RS422	RS232、 RS422 / RS485	RS232、 RS422 / RS485	RS232 / RS422	RS232 / RS422
扩展槽	—	—	—	1	1
前端面板防护级	IP65	IP65	IP65	IP65	IP65
外形尺寸 W × H × D (mm)	104 × 69 × 38	142 × 90 × 47.5	147 × 163.5 × 38	211 × 198 × 69	214 × 232 × 87
重量 (kg)	0.2	0.5	0.7	1.5	1.4

## 技术数据

### 操作面板 (CP 500)



CP513	CP551	CP552	CP554	CP555
1SBP 260175 R0101	1SBP 260176 R0101	1SBP 260177 R0101	1SBP 260178 R0101	1SBP 260179 R0101
TFT 256 Color LCD 带背光	Touch B/W STN 带背光	16 grey levels touch LCD 带背光	TFT 256 Color touch LCD	TFT 256 Color touch LCD
图形和文本	图形和文本	图形和文本	图形和文本	图形和文本
320 × 240 像素 (5.7")	320 × 240 像素 (5.7")	320 × 240 像素 (5.7")	320 × 240 像素 (5.7")	640 × 480 像素 (10.4")
115.2 × 86.4	78 × 58.5	115.2 × 86.4	115.2 × 86.4	211.2 × 158.4
可变	可变	可变	可变	可变
16 (2色)	—	—	—	—
16 (带8个可写的标签)	—	—	—	—
■	■	■	■	■
■	■	■	■	■
16 组	4 组	5 组	5 组	11 组
■	■	■	■	■
■	■	■	■	■
趋势图	趋势图	趋势图	趋势图	趋势图
■	■	■	■	■
■	■	■	■	■
■	■	■	■	■
8 级	8 级	8 级	8 级	8 级
■	■	■	■	■
400 kB 闪存	400 kB 闪存	400 kB 闪存	400 kB 闪存	1600 kB 闪存
24 V DC	24 V DC	24 V DC	24 V DC	24 V DC
550 mA	150 mA	400 mA	450 mA	1 A
0 - 50°C	0 - 50°C	0 - 50°C	0 - 50°C	0 - 50°C
RS232、RS422	RS232、RS422 / RS485、Ethernet	RS232、RS422 / RS485	RS232、RS422 / RS485	RS232、RS422
2	—	1	1	2
IP65	IP65	IP65	IP65	IP65
276 × 198 × 89	142 × 90 × 47.5	200 × 150 × 69	200 × 150 × 69	290 × 250 × 105
1.7	0.6	1.5	1.5	3.3

## AC500 CPU 模块

- 两个集成串口，每个均可设为 RS232 / RS485
- 显示屏和 8 个功能键，用于诊断和状态显示
- CPU 最多可扩展 7 个本地输入 / 输出扩展模块
- 每个 CPU 除集成通讯口外，最多可同时扩展 4 个通讯接口
- 选项：SD 卡用于数据存储和程序备份



型号	程序内存	运行时间 ms 1000 条指令 位 / 字 / 浮点运算	集成 通讯口	订货号	重量 (kg/ 件)
PM571	64 kB	0.3 / 0.3 / 6	—	1SAP 130 100 R0100	0.135
PM571-ETH	64 kB	0.3 / 0.3 / 6	以太网	1SAP 130 100 R0170	0.150
PM581	256 kB	0.15 / 0.15 / 3	—	1SAP 140 100 R0100	0.135
PM581-ETH	256 kB	0.15 / 0.15 / 3	以太网	1SAP 140 100 R0170	0.150
PM581-ARCNET	256 kB	0.15 / 0.15 / 3	ARCNET	1SAP 140 100 R0160	0.160
PM591	4096 kB	0.05 / 0.05 / 0.5	—	1SAP 150 100 R0100	0.135
PM591-ETH	4096 kB	0.05 / 0.05 / 0.5	以太网	1SAP 150 100 R0170	0.150
PM591-ARCNET	4096 kB	0.05 / 0.05 / 0.5	ARCNET	1SAP 150 100 R0160	0.160

## CPU 底板

- 底板可安装和插接全系列的 CPU 模块
- 1 至 4 个不等的空槽可供插接不同的通讯模块
- 本地 I/O 扩展，最多可以扩展到 7 个 I/O 模块
- 集成了一个可作为从站通讯的 FBP 接口
- 集成 COM1 口 (9 个可插拔的接线端子) 和集成 COM2 口 (9 个 SUB-D 插头)

型号	通讯扩展槽数	接口方式	订货号	重量 (kg/ 件)
TB511-ETH	1	以太网 RJ45	1SAP 111 100 R0170	0.215
TB521-ETH	2	以太网 RJ45	1SAP 112 100 R0170	
TB541-ETH	4	以太网 RJ45	1SAP 114 100 R0170	
TB521-ARCNET	2	ARCNET COAX 同轴电缆	1SAP 112 100 R0160	

## 以太网通讯模块 (不需外部供电)

- 10 / 100 MBit/s 全双工 / 半双工自适应
- 集成两个转换接口
- 支持 TCP / IP、UDP / IP、Modbus TCP 通讯协议
- 每个 CPU 最多可同时接 4 个 CM577-ETH 以太网通讯模块

型号	连接方式 / 通讯协议	接口	订货号	重量 (kg/ 件)
CM577-ETH	TCP / IP、UDP / IP、 Modbus TCP	2 × RJ45	1SAP 170 700 R0001	

## Profibus DP 通讯模块 (不需外部供电)

- Profibus DP 主站可达 12 MBit/s
- 每个 CPU 最多可同时接 4 个 CM572-DP 通讯模块

CM572-DP		SUB-D 插头	1SAP 170 200 R0001	
----------	--	----------	--------------------	--

## DeviceNet 通讯模块

CM575-DN	弹簧端子	可插拔式接线端子	1SAP 170 500 R0001	
----------	------	----------	--------------------	--

## CANopen 通讯模块

CM578-CN	弹簧端子	可插拔式接线端子	1SAP 170 800 R0001	
----------	------	----------	--------------------	--

## CM577-ETH-IT 通讯模块

CM577-ETH-IT	TCP / IP、UDP / IP、 Modbus TCP	2 × RJ45	1SAP 170 700 R0002	
--------------	----------------------------------	----------	--------------------	--

# 订货资料

## I/O 模块

### 分布式 I/O 接口模块

- DC505-FBP : – 通过 FBP 接口可以连接 Profibus DP、CANopen、DeviceNet、Modbus 等不同的通讯
  - 总线设备和 CPU 构成分布式 I/O
  - 需要独立的 FBP 总线接头
- DC : 表示这个模块上可独立设置的输入 / 输出通道

型号	开关量 I/O (DI / DO / DC)	输入信号	输出类型	输出信号	订货号	重量 (kg/ 件)
DC505-FBP	8 / - / 8	24 V DC	晶体管	24 V DC, 0.5 A	1SAP 220 000 R0001	0.3

### 开关量 I/O 模块

- 用于 AC500 CPU 的本地扩展模块
- 用于和接口模块 DC505-FBP / DC551-CS31 组合实现分布式扩展
- 这个系列的模块是直接插在 TU5xx 系列的底板上使用
- DC : 表示这个模块上可独立设置的输入 / 输出通道

型号	开关量 I/O (DI / DO / DC)	输入信号	输出类型	输出信号	订货号	重量 (kg/ 件)
DI524	32 / - / -	24 V DC	—	—	1SAP 240 000 R0001	
DC532	16 / - / 16	24 V DC	晶体管	24 V DC, 0.5 A	1SAP 240 100 R0001	
DX522	8 / 8 / -	24 V DC	继电器	230 V AC, 3 A <sup>1)</sup>	1SAP 245 200 R0001	
DX531	8 / 4 / -	230 V AC	继电器	230 V AC, 3 A <sup>1)</sup>	1SAP 245 000 R0001	

<sup>1)</sup> 继电器输出, 转换接点

### 模拟量 I/O 模块

- 用于 AC500 CPU 的本地扩展模块
- 用于和接口模块 DC505-FBP 组合实现分布式扩展
- 这个系列的模块是直接插在 TU5xx 系列的底板上使用
- 每个通道的测量信号的量程均可单独设置
- 分辨率: 12 位 + 符号位

型号	模拟量 I/O (AI / AO)	输入信号	输出信号	订货号	重量 (kg/ 件)
AI523	16 / -	0 - 10 V, +/- 10 V 0 / 4 - 20 mA Pt100, Pt100	—	1SAP 250 100 R1001	
AO523	- / 16	—	+ / -10 V 0 / 4 - 20 mA	1SAP 250 200 R0001	
AX522	8 / 8	0 - 10 V, +/- 10 V 0 / 4 - 20 mA Pt100, Pt100 Ni1000	+ / -10 V 0 / 4 - 20 mA (最大 4 路电流输出)	1SAP 250 000 R0001	

# 订货资料

## 底板、附件、软件

### I/O 模块底板

- 用于所有的开关量和模拟量扩展模块和接口模块
- 注意：带继电器输出的模块底板使用 230 V AC

型号	TU505 螺钉接线	TU506 弹簧接线	TU515 螺钉接线	TU516 弹簧接线	TU531 螺钉接线	TU532 弹簧接线
DC505-FBP	x	x	—	—	—	—
DI524	—	—	x	x	—	—
DC532	—	—	x	x	—	—
DX522	—	—	—	—	x	x
DX531	—	—	—	—	x	x
AI523	—	—	x	x	—	—
AO523	—	—	x	x	—	—
AX522	—	—	x	x	—	—

型号	用于模块类型	供电电压	端子连接方式	订货号	重量 (kg/ 件)
TU505	FBP 接口模块	—	螺钉端子	1SAP 210 200 R0001	0.2
TU506	FBP 接口模块	—	弹簧端子	1SAP 210 000 R0001	0.2
TU515	I/O 模块	24 V DC	螺钉端子	1SAP 212 200 R0001	0.2
TU516	I/O 模块	24 V DC	弹簧端子	1SAP 212 000 R0001	0.2
TU531	I/O 模块 AC/ 继电器	230 V AC	螺钉端子	1SAP 217 200 R0001	0.2
TU532	I/O 模块 AC/ 继电器	230 V AC	弹簧端子	1SAP 217 000 R0001	0.2

### AC500 附件

型号	适用范围	描述	订货号	重量 (kg/ 件)
TK501	AC500 CPU COM 2	编程电缆, Sub-D / Sub-D (长度 5 m)	1SAP 180 200 R0001	
TK502	AC500 CPU COM 1	编程电缆, Sub-D / 端子 (长度 5 m)	1SAP 180 200 R0101	
MC502	AC500 CPU	存储卡 (SD 卡) 128 MB	1SAP 180 100 R0001	
TA521	AC500 CPU	锂电池, 用于数据缓存	1SAP 180 300 R0001	
TA523	I/O 模块	可插拔标记条 (10 片)	1SAP 180 500 R0001	
TA524	CPU 底板	通讯槽盲板	1SAP 180 600 R0001	
TA525		一套 10 个白色塑料的标记卡	1SAP 180 700 R0001	
TA526	CPU 底板	底板安装附件 (10 片)	1SAP 180 800 R0001	

### AC500 CB 编程软件包

- 用于所有 AC500 系列 CPU
- 所有编程语言均符合 IEC61131-3
- 功能：5 种编程语言、采样追踪、离线仿真、轨迹记录 (多通道)、配方管理和连续功能图
- 语言：英语
- 供货内容：CD-ROM 光盘上有编程软件、控制功能和说明书 (PDF 格式)

型号	适用范围	描述	订货号	重量 (kg/ 件)
PS501	所有 AC500 的 CPU	AC500 Control Builder 编程软件包	1SAP 190 100 R0001	



## 订货资料

### FBP 现场总线插头 (Profibus DP / V0、DP / V1 现场总线接头及配件)

- 可在所有 FBP 的电动机起动器和其它设备上应用
- 保护等级 IP65，有 LED 故障诊断

#### Profibus DP/V0 现场总线插头 (预制的 Profibus DP/V0 现场总线界面，配有多种长度的电缆)

型号	现场总线名称	电缆长度	订货号	包装 (件)	重量 (kg/件)
PDP21-FBP.025	Profibus DP/V0-FBP	0.25 m	1SAJ 240 000 R0003	1	0.09
PDP21-FBP.050		0.50 m	1SAJ 240 000 R0005	1	0.10
PDP21-FBP.100		1.00 m	1SAJ 240 000 R0010	1	0.13
PDP21-FBP.500		5.00 m	1SAJ 240 000 R0050	1	0.36

#### Profibus DP/V1 FieldBusPlug (预制的 Profibus DP/V1 现场总线界面，配有多种长度的电缆)

型号	现场总线名称	电缆长度	订货号	包装 (件)	重量 (kg/件)
PDP22-FBP.025	Profibus DP/V1-FBP	0.25 m	1SAJ 240 100 R0003	1	0.09
PDP22-FBP.050		0.50 m	1SAJ 240 100 R0005	1	0.10
PDP22-FBP.100		1.00 m	1SAJ 240 100 R0010	1	0.13
PDP22-FBP.500		5.00 m	1SAJ 240 100 R0050	1	0.36

#### Profibus DP/V0、DP/V1 总线接头的附件

##### 连接总线的 Profibus DP/V0、DP/V1 圆头电缆

- 预制的总线电缆带有 M12 接头以及散开的末端
- 用于总线的连接，如 Profibus DP 联结器或集成 Profibus DP 界面的装置

PDF11-FBP.050	带母接头	0.50 m	1SAJ 924 002 R0005	1	0.04
PDM11-FBP.050	带公接头	0.50 m	1SAJ 924 003 R0005	1	0.04

##### 用于总线加长的 Profibus DP/V0、DP/V1 圆头电缆

- 已制的带 M12 公接头和母接头的总线电缆

PDX11-FBP.100	加长电缆	1.00 m	1SAJ 924 001 R0010	1	0.08
PDX11-FBP.300	加长电缆	3.00 m	1SAJ 924 001 R0030	1	0.20
PDX11-FBP.500	加长电缆	5.00 m	1SAJ 924 001 R0050	1	0.31
PDC11-FBP.999	圆头电缆	100 m	1SAJ 924 004 R1000	1	5.60

##### 用于总线加长的 Profibus DP/V0、DP/V1 附件

PDM11-FBP.0	带公接头的圆头电缆	1SAJ 924 005 R0001	5	0.03
PDF11-FBP.0	带母接头的圆头电缆	1SAJ 924 006 R0001	5	0.03

##### Profibus DP 终端电阻器和其它附件

PDR11-FBP.150	终端电阻器，150 欧姆	1SAJ 924 007 R0001	1	0.03
PDV11-FBP.0	馈电接头 24 V DC，Code B-A	1SAJ 924 008 R0001	1	0.04
PDV12-FBP.0	馈电接头 24 V DC，Code A-A	1SAJ 924 011 R0001	1	0.04
PDA11-FBP.050	适配器 M12-Dsub9-M12 电缆长度 0.50 m	1SAJ 924 009 R0001	1	0.04
PDA12-FBP.050	适配器 M12-Dsub9-M12 电缆长度 2 × 0.50 m	1SAJ 924 010 R0001	1	0.04

\*GSD 文件可以从 [www.abb.com/lowvoltage](http://www.abb.com/lowvoltage) 网站中下载。



PDP21-FBP



PDF11-FBP.050



PDM11-FBP.050



PDX11-FBP



PDM11-FBP.0



PDF11-FBP.0

# 订货资料

## 开关电源 (CP 系列)



CP-S 24 / 5

2CDC271 061 F0004



CP-S 24 / 10.0

2CDC271 068 F0004



CP-S 24 / 20.0

2CDC271 063 F0004



CP-A RU

2CDC271 001 F0005



CP-A CM

2CDC271 002 F0005



CP-A RU + CP-A CM

2CDC271 003 F0005

型号	供电电压	额定输出电压 / 电流	订货号	包装单位
CP-24 / 0.5	90 - 260 V AC / 105 - 260 V DC	24 V DC / 0.5 A	1SVR 423 414 R0000	1
CP-24 / 1.0	90 - 260 V AC / 105 - 260 V DC	24 V DC / 1 A	1SVR 423 418 R0000	1
CP-24 / 2.0 adj	140 - 280 V AC / 160 - 260 V DC	24 V DC / 2 A	1SVR 423 417 R1100	1
CP-S 24 / 5.0	110 - 240 V AC	24 V DC / 5 A	1SVR 427 014 R0000	1
CP-S 24 / 10.0	110 - 120 V AC / 220 - 240 V DC	24 V DC / 10 A	1SVR 427 015 R0100	1
CP-S 24 / 20.0	110 - 120 V AC / 220 - 240 V DC	24 V DC / 20 A	1SVR 427 016 R0100	1
CP-C 24 / 5.0	110 - 240 V AC	22 - 28 V DC / 5 A	1SVR 427 024 R0000	1
CP-C 24 / 10.0	110 - 240 V AC	22 - 28 V DC / 10 A	1SVR 427 025 R0000	1
CP-C 24 / 20.0	110 - 240 V AC	22 - 28 V DC / 20 A	1SVR 427 026 R0000	1

型号	描述	订货号	包装单位
CP-C MM	信息指示模块	1SVR 427 081 R0000	1

## 开关电源附件

### CP-A RU 冗余单元

- 可解耦两个最大输入为 20 A 的电源, 1 个输出最大为 40 A

型号	描述	订货号	包装单位
CP-A RU	冗余单元	1SVR 427 071 R0000	1

### CP-A CM 控制单元模块

- 可插拔于冗余单元 CP-A RU
- 每个输入通道带继电器输出, 且阈值可调 14 - 28 V

型号	描述	订货号	包装单位
CP-A CM	控制单元模块	1SVR 427 075 R0000	1

# 订货资料

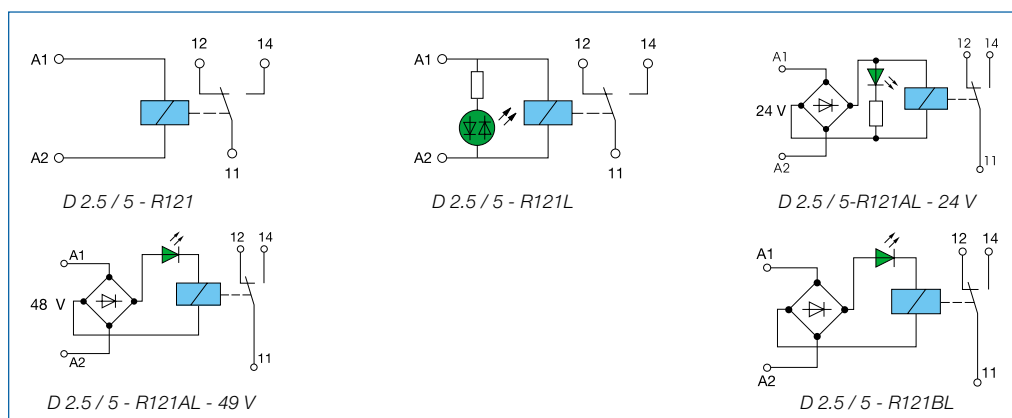
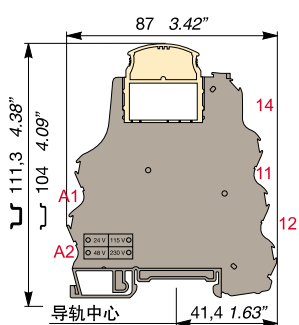
## 继电器端子

### R500 插拔式继电器模块

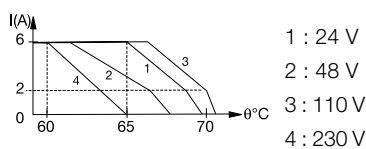
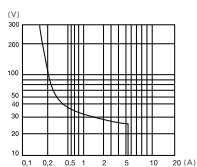
D2.5 / 5-R121 ~ -2.5 mm<sup>2</sup> 模块, 5.08 mm 宽度

型号	描述	订货号 P/N	包装	重量
D 2.5 / 5-R121 24 V DC	继电器模块 24 V DC	0607 217.02	10	0.032
D 2.5 / 5-R121L 24 V DC	继电器模块带 LED 24 V DC	0607 201.13	10	0.032
D 2.5 / 5-R121AL 24 V AC / DC	继电器模块带 LED 24 V AC / DC	0607 231.00	10	0.04
D 2.5 / 5-R121AL 48 V AC / DC	继电器模块带 LED 48 V AC / DC	0607 232.01	10	0.04
D 2.5 / 5-R121BL 110 V AC	继电器模块带 LED 100 V AC	0607 264.11	10	0.04
D 2.5 / 5-R121BL 230 V AC	继电器模块带 LED 230 V AC	0607 265.12	10	0.04

CP-S 24/10.0



#### 电流下降曲线



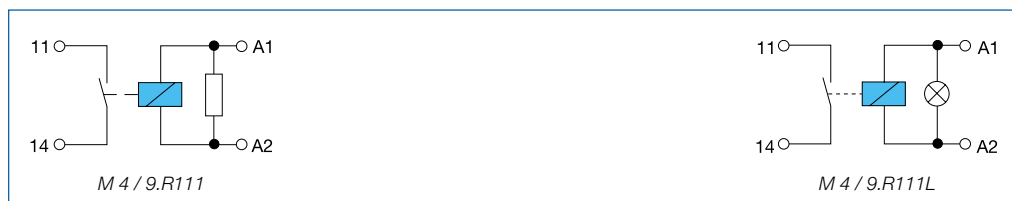
D 2.5 / 5-R121...L D 2.5 / 5-R121

	DC12	AC12	DC13	AC15
24 V	6 A	6 A	1 A	3 A
110 / 120 V	0.3 A	6 A	0.2 A	3 A
220 / 230 V	0.2 A	6 A	0.1 A	3 A

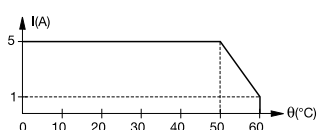
### R910 继电器模块

M 4 / 9.R111 ~ -2.5 mm<sup>2</sup> 模块, 9 mm 宽度

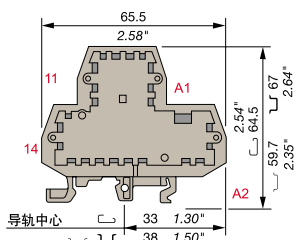
型号	描述	订货号 P/N	包装	重量
M 4 / 9.R111 12 V DC	继电器模块 12 V DC	0607 029.01	10	0.02
M 4 / 9.R111 24 V DC	继电器模块 24 V DC	0607 030.06	10	0.02
M 4 / 9.R111L 12 V DC	继电器模块带灯 12 V DC	0607 001.06	10	0.02
M 4 / 9.R111L 24 V DC	继电器模块带灯 24 V DC	0607 002.07	10	0.02



#### 电流下降曲线



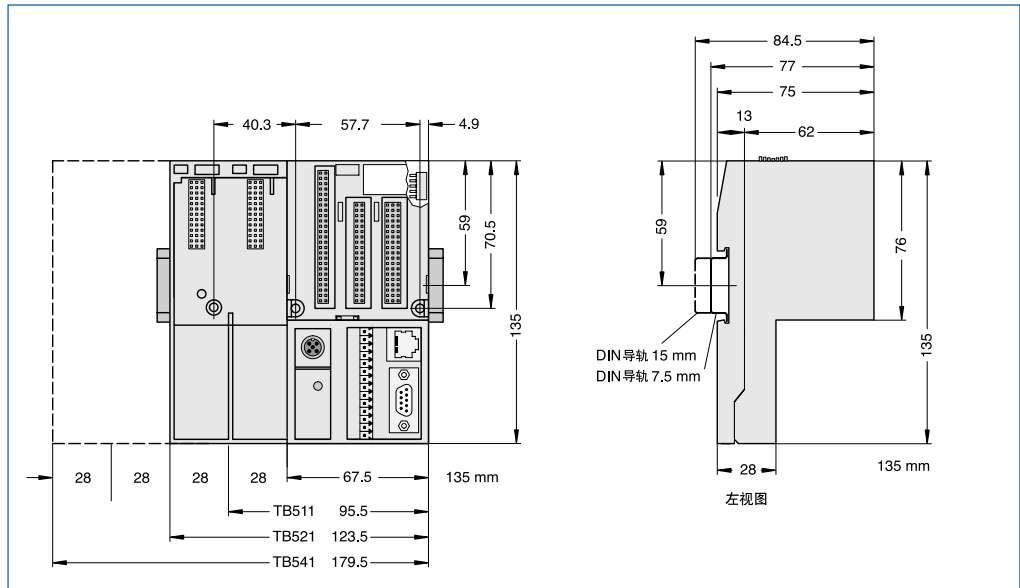
M 4 / 9.R111...



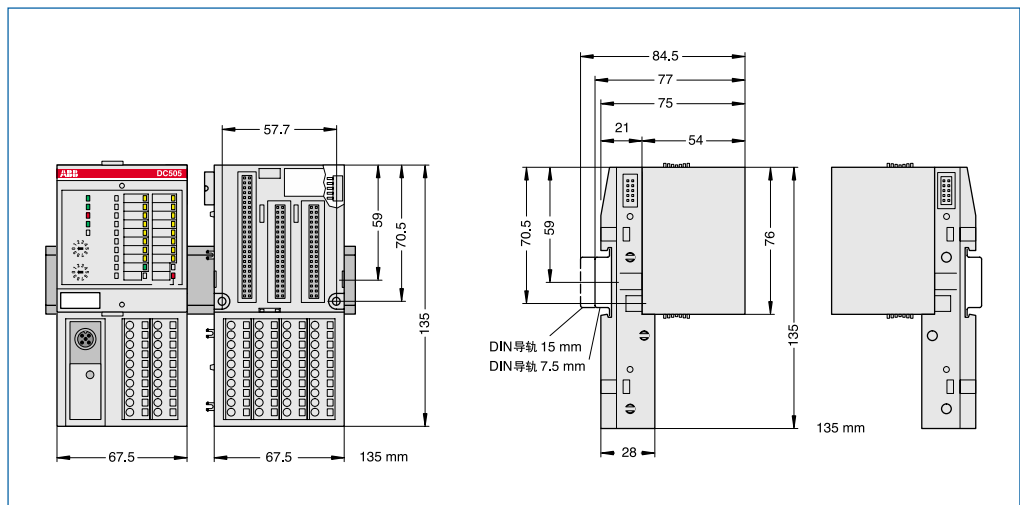
订货资料

# 外形尺寸图 (mm)

## CPU 端子底板 TB511、TB521 和 TB541



## I/O 扩展模块和接口底板



## 标准认证

AC500与ABB所有的其它产品一样也在欧洲、北美和许多的国际认证机构通过了相关的认证。包括：GL、DNV、BV、RINA、LRS和cUL。并符合CE标准。

### 质量认证

ABB所有的产品从生产至销售的所有质量环节均符合DIN ISO 9001的质量标准。

### 自然环境的协调发展

环境保护是ABB公司文化重要的一部分。这包括资源的经济性和避免对环境产生压力的物质，并建立资源的重复使用机制，和尽量生产可靠耐用的产品，并为广大用户所认可。完全符合ISO 14001标准。并建立定期的环境审查制度。

### AC500的相关认证



美国，加拿大·cUL



德国·GL



挪威·DNV



法国·BV



意大利·RINA

Lloyd's  
Register of  
Shipping

英国·LRS

### 全面的客户支持

ABB累积在低压工程的多年经验，在世界各地向您提供全方位的技术服务与支持。对有关的自动化工程的所有疑问均可与当地销售分公司联系。ABB定期举办许多产品和系统的讲座和培训课程，不仅覆盖设备和生产线自动化，也提供用户现场培训。





样本所載述的产品资料以实物为准。若有变更恕不另行通知。ABB (中国) 有限公司拥有最终解释权。

ISXF125001C2001 11-2005  
BU-Century 14700

#### ABB (Hong Kong) Ltd.

低压部：  
香港新界大埔  
大埔工业邨大禧街3号  
电话：(852) 2929 3838  
传真：(852) 2929 3505

#### ABB STOTZ-KONTAKT GmbH

PO Box 10 16 80  
D-69006 Heidelberg  
Tel : +49 62 21/701-0  
Fax : +49 62 21/701-729  
Http://www.abb.de/stotz.kontakt

#### ABB Entrelec-Control Division

184, rue léon Blum  
F-69100 Villeurbanne / France  
Tel : +33 (0) 4 72 35 35 35  
Fax : +33 (0) 4 72 35 35 12  
Http://www.abb.com/lowvoltage

#### ABB (中国) 有限公司

北京总部：  
中国北京市 100016  
朝阳区酒仙桥路 10 号  
恒通大厦  
电话：(010) 8456 6688  
传真：(010) 8456 9907

哈尔滨分公司：  
中国黑龙江省哈尔滨市 150090  
南岗区长江路 99-9 号  
辰能大厦 14 层  
电话：(0451) 8287 6400 / 6410  
传真：(0451) 8287 6404

青岛分公司：  
中国山东省青岛市 266071  
香港中路 12 号  
丰合广场 B 区 401 室  
电话：(0532) 8502 6396  
传真：(0532) 8502 6395

上海分公司：  
中国上海市 200001  
西藏中路 268 号  
来福士广场 (办公楼) 35 楼  
电话：(021) 6122 8888  
传真：(021) 6122 8500

成都分公司：  
中国四川省成都市 610041  
人民南路四段 19 号  
威斯頓联邦大厦 10 楼  
电话：(028) 8526 8800  
传真：(028) 8526 8902 / 8903

广州分公司：  
中国广东省广州市 510623  
珠江新城临江大道 3 号  
发展中心大厦 22 楼  
电话：(020) 3785 0688  
传真：(020) 3785 0678 / 0679

天津分公司：  
中国天津市 300051  
和平区南京路 189 号  
津汇广场写字楼 3402 室  
电话：(022) 8319 1801  
传真：(022) 8319 1802 / 1803

呼和浩特分公司：  
中国内蒙古自治区呼和浩特市 010020  
中山东路 20 号  
艾博科电大厦 703 室  
电话：(0471) 6931 122  
传真：(0471) 6916 331

济南分公司：  
中国山东省济南市 250011  
泉城路 17 号  
华能大厦 8 楼 8801 室  
电话：(0531) 8609 2726  
传真：(0531) 8609 2724

无锡分公司：  
中国江苏省无锡市 214001  
新生路 107 号  
新鼎球大厦 10 楼 1012 室  
电话：(0510) 2791 133  
传真：(0510) 2751 236

重庆分公司：  
中国重庆市 400060  
南坪北路 15 号  
重庆扬子江假日饭店 4 楼  
电话：(023) 6282 6688  
传真：(023) 6280 5369

深圳分公司：  
中国深圳市 518048  
福田区，福华三路与益田路交汇处 168 号  
深圳国际商会中心 30 楼 3002-6 室  
电话：(0755) 8831 3088  
传真：(0755) 8831 3033

大连分公司：  
中国辽宁省大连市 116011  
西岗区中山路 147 号  
森茂大厦 18 楼  
电话：(0411) 8899 3355  
传真：(0411) 8899 3359

西安分公司：  
中国陕西省西安市 710075  
高新开发区高新路  
高新国际商务中心数码大厦 16 层  
电话：(029) 8833 7288  
传真：(029) 8833 7297

长沙分公司：  
中国湖南省长沙市 410005  
黄兴中路 88 号  
平和堂商务楼 12B01  
电话：(0731) 2562 898  
传真：(0731) 4445 519

南京分公司：  
中国江苏省南京市 210002  
中山东路 90 号  
华泰证券大厦 17 楼  
电话：(025) 8664 5645  
传真：(025) 8664 5338

昆明分公司：  
中国云南省昆明市 650011  
青年路 399 号  
昆明邦克饭店 6 楼 601 室  
电话：(0871) 3158 188  
传真：(0871) 3158 186

东莞分公司：  
中国广东省东莞市 523009  
体育路 2 号  
鸿禧中心 B 座 11 楼 13# 单元  
电话：(0769) 2806 366  
传真：(0769) 2806 367

沈阳分公司：  
中国辽宁省沈阳市 110001  
和平区南京北街 206 号  
沈阳假日大厦城市广场二座 3-166 室  
电话：(024) 2334 1818  
传真：(024) 2334 1306

乌鲁木齐分公司：  
中国乌鲁木齐市 830002  
中山路 86 号  
中泉广场 9 楼 J 座  
电话：(0991) 2834 455  
传真：(0991) 2818 240

武汉分公司：  
中国湖北省武汉市 430071  
武昌中南路 7 号  
中商广场写字楼 34 楼 B3408  
电话：(027) 8725 9222  
传真：(027) 8725 9233

杭州分公司：  
中国浙江省杭州市 310007  
曙光路 122 号  
浙江世界贸易中心写字楼 A 座 12 楼  
电话：(0571) 8790 1355  
传真：(0571) 8790 1151

合肥分公司：  
中国安徽省合肥市 230601  
经济技术开发区繁华大道  
合肥素菲特明珠国际大酒店 1 楼  
电话：(0551) 3849 700  
传真：(0551) 3849 707

福州分公司：  
中国福建省福州市 350003  
五四路 158 号  
环球广场 30 层 B 室  
电话：(0591) 8785 8224  
传真：(0591) 8781 4889

长春分公司：  
中国吉林省长春市 130061  
西安大路 616 号  
国际大厦 A 座 7 层 709 室  
电话：(0431) 8926 821 / 23 / 25  
传真：(0431) 8926 835

太原分公司：  
中国山西省太原市 030002  
府西街 69 号  
山西国际贸易中心西塔楼 10 层 1009A 号  
电话：(0351) 8689 292  
传真：(0351) 8689 200

郑州分公司：  
中国河南省郑州市 450007  
中原西路 220 号  
裕达国际贸易中心 A 座 2207 室  
电话：(0371) 6771 3588  
传真：(0371) 6771 3873

宁波分公司：  
中国浙江省宁波市 315000  
解放南路 188 号  
新园宾馆办公楼 11 楼 D 座  
电话：(0574) 8731 5290  
传真：(0574) 8731 8179

南宁分公司：  
中国广西省南宁市 530012  
新民路 34-18 号  
中明大厦 10 楼 D 座  
电话：(0771) 2827 123  
传真：(0771) 2827 110

厦门分公司：  
中国福建省厦门市 361006  
小东山火炬高科技产业开发区  
ABB 工业园  
电话：(0592) 6038 118 / 5719 152  
传真：(0592) 6038 110 / 5627 374

<http://www.abb.com.cn>  
ABB 低压产品客户服务热线  
电话：800-820-9696  
电邮：LV-hotline@cn.abb.com