



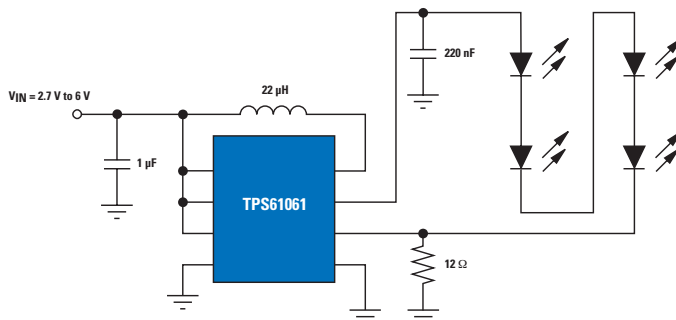
具备数字和 PWM 灰阶控制能力的恒流 LED 驱动器

TPS61060, TPS61061, TPS61062

敬请访问 www.ti.com/sc/device/PARTnumber 以获得样片、数据表和评估模板
(网址中 **PARTnumber** 可以是 **TPS61060**、**TPS61061** 或 **TPS61062**)

主要特点

- LED 驱动器集成了过压保护装置
- 2.7V 至 6V 的输入电压范围
- TPS61060 最大支持 3 个 LED
- TPS61061 最大支持 4 个 LED
- TPS61062 最大支持 5 个 LED
- PWM 亮度控制使能
- 流经 LED 电流 (ILED) 的数字亮度控制
- 1-MHz 固定转换频率
- 内置 400mA 功率的 MOSFET (场效应管) 转换开关
- 断电期间关断 LED
- 工作状态下所使用的小输出电容可低至 220 nF



TPS61061 为 4 个单白光 LED 供电。

应用范围

- 微型电话
- PDA (个人数字助理), pocket PC (微型电脑) 以及 smart phones (智能电话)

附带相关器件

- 数码静态相机
- 3.3V 至 5V 的负载点模块
- TPS61040/1/2/3

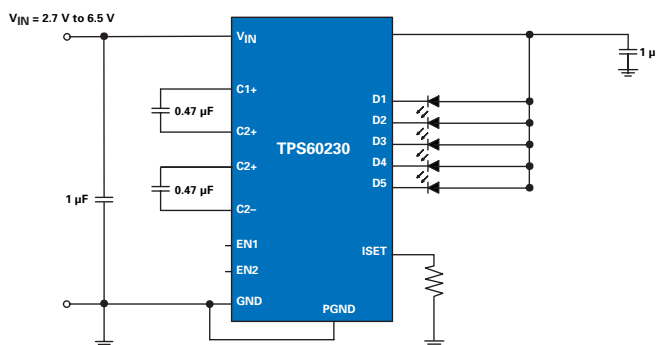
PWM 亮度控制单白光 LED 电流源充电泵

TPS60230, TPS60231

敬请访问 www.ti.com/sc/device/PARTnumber 以获得样片、数据表和评估模板
(网址中 **PARTnumber** 可以是 **TPS60230** 或 **TPS60231**)

主要特点

- 温度影响下的稳态电流输出误差小于 0.4%
- TPS60230 可驱动最多 5 个 25mA 的 LED
- TPS60231 可驱动最多 3 个 25mA 的 LED
- 通过 PWM 控制信号控制 LED 亮度
- 通过 1x 和 1.5x 模式下的部分转换以获得高效率
- 1-MHz 转换频率
- 2.7V 至 6.5V 的工作输入电压范围
- 内置软启动限制瞬态涌入电流
- 低输入纹波及低 EMI (电磁干扰)
- 电流过载保护及高温保护
- 通过滞后效应以达到低压关断
- 采用极小的 3 mm x 3 mm QFN 封装



TPS61061 为 4 个单白光 LED 供电。

应用范围

- 蜂窝电话、智能电话、PDA、微型电脑、数码相机和便携式摄像机彩色显示屏中的单白光 LED 背光设备
- 关键背光设备